

Gamme MOUSSE

Notice d'installation Foamfaster

Sommaire

1) <u>Application</u>	2
2) <u>Caractéristiques</u>	2
3) <u>Fonctionnement</u>	2
4) <u>Branchements</u>	
a) Branchement Bol / Pistolet	2
b) Branchement Lance / Pistolet	2
5) <u>Raccordements</u>	
a) Raccordement Pistolet / Bol	3
b) Raccordement Pistolet / Lance	3
6) <u>Réglage de la concentration produit</u>	4
7) <u>Colisage</u>	5

1) Application

Application d'une solution moussante parfaitement dosée : simple, rapide, efficace.
Spécialement conçu pour la désinfection sous forme de mousse des petites surfaces (campings, locaux poubelles, restauration, traiteur...).

2) Caractéristiques

Bol en polyéthylène haute densité 1L avec poignée intégrée pour un meilleur maintien.

Pistolet, joints EPDM, connecteur rapide.

Lance de rinçage intégrée avec buse à jet plat.

Support Foamfaster en acier inoxydable.

Tuyau armé alimentaire Ø12x19 équipé de raccords.

3) Fonctionnement

Remplissage du produit moussant dans le bol.

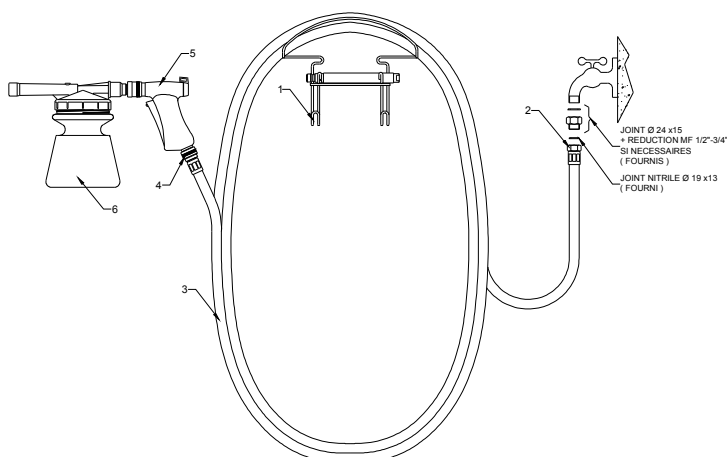
Branchement sur une simple arrivée d'eau (pression minimum 1,5 bar).

Aspiration du produit par système venturi.

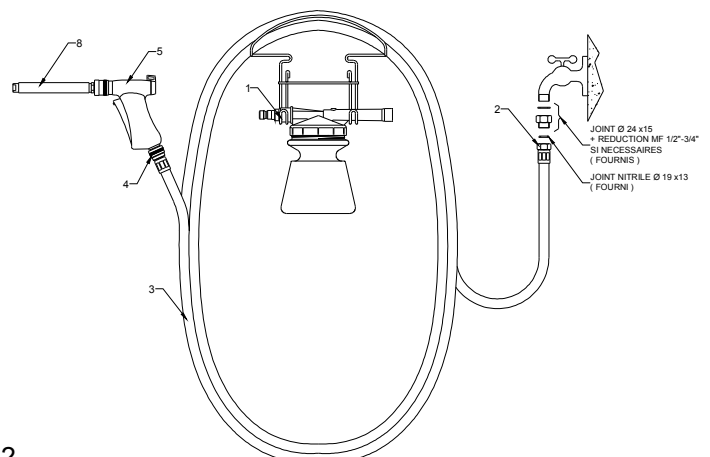
Réglage de la concentration par gicleurs de couleur.

4) Branchements

a) Branchement Bol / Pistolet



b) Branchement Lance / Pistolet



Fixer le Support Foamfaster (**rep.1**) à l'aide de la visserie.

Entrée : Raccorder le tuyau (**rep.3**) équipé de son raccord (**rep.2**), fourni avec l'appareil à l'aide de la réduction MF 1/2" 3/4" sur le nez de robinet, si nécessaire.

Sortie : un tuyau d'une longueur de 12m50 (**rep.3**) équipé d'un raccord rapide (**rep.4**) pour une fixation sur le pistolet (**rep.5**).

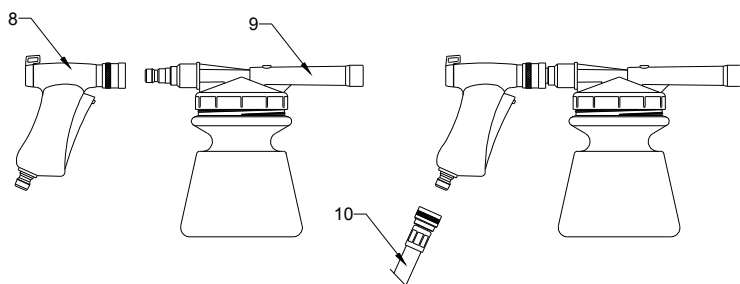
Il est possible d'adapter aussi bien le bol mousser (**rep.6**) sur le pistolet pour procéder à une action moussante ou adapter la lance (**rep.8**) sur le pistolet pour une action de rinçage.

Lors d'une action moussante, la lance est placée sur le support lance du support Foamfaster prévu à cet effet.

Lors d'une action de rinçage, le bol moussant est placé sur son support.

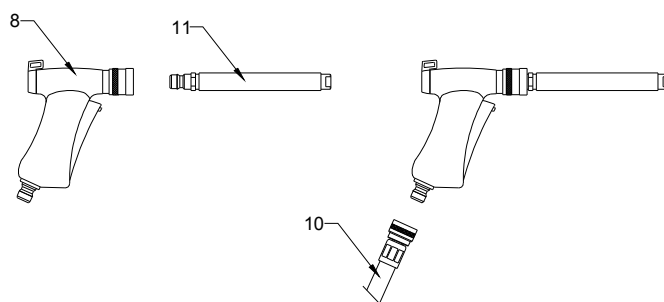
5) Raccordements

a) Raccordement Pistolet / Bol b) Raccordement Pistolet / Lance



Raccorder le pistolet (**rep.8**) sur le raccord du Foamfaster (**rep.9**).

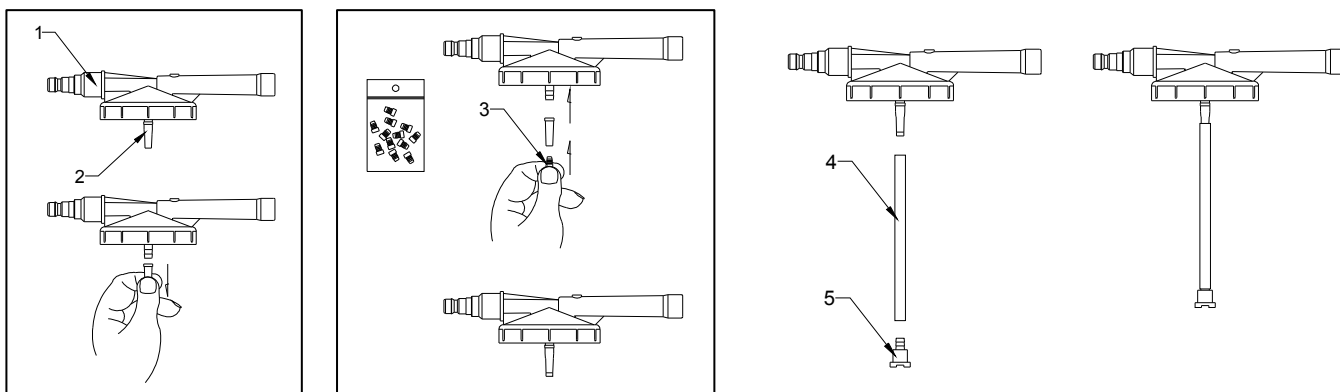
Ensuite raccorder le raccord rapide du tuyau (**rep.10**) sur le raccord du pistolet (**rep.8**).



Raccorder le pistolet (**rep.8**) sur le raccord de la lance (**rep.11**).

Ensuite raccorder le raccord rapide du tuyau (**rep.10**) sur le raccord du pistolet (**rep.8**).

6) Réglage de la concentration produit



Insérer l'embout droit noir (**rep.2**) sur couvercle du Foamaster (**rep.1**) si celui-ci n'est pas encore positionné.

Insérer le gicleur de couleur (**rep.3**) de la concentration désirée (cf tableau des concentrations) sur l'embout droit noir (**rep.2**).

Ensuite placer la ligne d'aspiration (**rep.4**) sur le gicleur et à l'autre extrémité de la ligne d'aspiration, y placer la crépine (**rep.5**).

L'alignement du couvercle et du bol étant tributaire du pas de vis, il peut être nécessaire de retirer le joint noir (**rep.8**).

Celui-ci étant inséré d'origine dans le couvercle du bol.

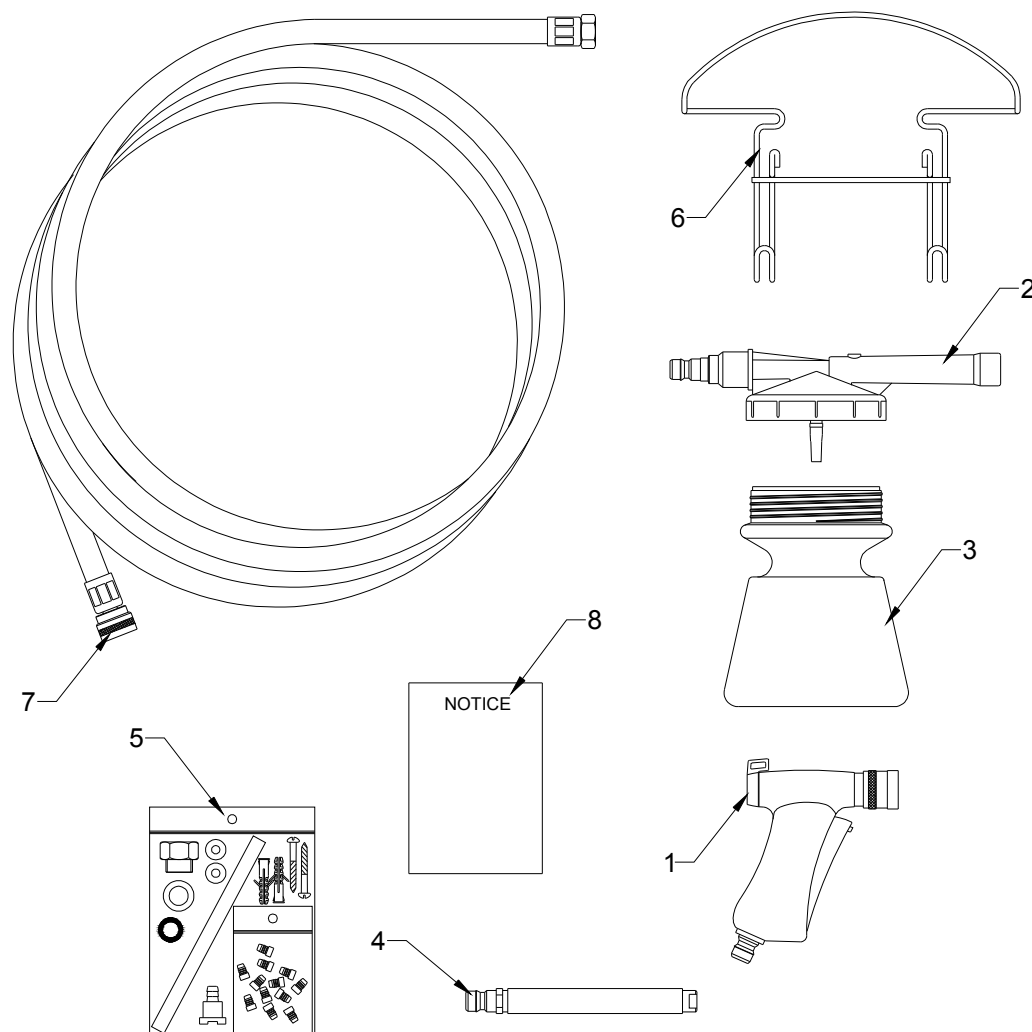
Le retrait du joint n'altère en aucun cas le bon fonctionnement de l'appareil. Il est conseillé de conserver le joint en cas de non utilisation de celui-ci ou il vous est possible de le commander seul si nécessaire en cas de remplacement du bol (cf Pièces Détachées).

Essais effectués à l'eau
Pression dynamique : 2.5 bar
Débit : 8 L/mn

GICLEURS	%
ORANGE	0.20
MAUVE	0.30
NOIR	0.60
VERT FONCE	0.70
JAUNE	1.00
BLEU VIF	1.50
TRANSPARENT	1.75
ROSE	2.00
ROUGE VIF	2.75
VERT CLAIR	3.50
BLANC	5.00
BLEU	5.50
VIOLET	7.00
GRIS	7.50
BEIGE	8.00
SANS	8.00

7) Colisage

Version appareil standard – le colisage peut varier selon la version choisie.



- 1 PISTOLET BLEU POUR FOAMFASTER
- 1 COUVERCLE BLEU
- 1 BOL POUR FOAMFASTER
- 1 POCHETTE ACCESSOIRES FOAMFASTER
- 1 LANCE DE RINCAGE AVEC PROTECTION BLEUE
- 1 SUPPORT FOAMFASTER EN ACIER INOXYDABLE
- 1 TUYAU FILCLAIR BLEU ø 12x19 – Lg 12m50
- 1 NOTICE D'INSTALLATION

Dimension Foamfaster

HFOAM00001

Poids net : 1.00Kg – Poids brut : 1.30Kg

CARTON : 230x190x160 (mm)

HFOAM00002

Poids net : 1.00Kg – Poids brut : 2.00Kg

CARTON : 230x190x160 (mm)

HFOAM00003

Poids net : 1.00Kg – Poids brut : 7.50Kg

CARTON : 350x350x250 (mm)

Une notice technique plus détaillée est disponible sur demande.



FOAM range

Installation Instructions Foamfaster

Summary

1) <u>Application</u>	8
2) <u>Characteristics</u>	8
3) <u>Functioning mode</u>	8
4) <u>Connexion</u>	
a) Connexion Bowl / Gun.....	8
b) Connexion Lance / Gun.....	8
5) <u>Connexion</u>	
a) Connexion Gun / Bowl.....	9
b) Connexion Gun / Lance.....	9
6) <u>Adjustment of product concentration</u>	10
7) <u>Packing</u>	11

1)Application

Application of a solution perfectly proportioned: simple, fast, and effective.

Especially conceived for the disinfection in the form of foam for small surfaces (camping, dustbin premises, catering...).

2)Characteristics

Polyethylene bowl high density 1L with handle incorporated.

Gun, seals in EPDM, fast connection, protection cover.

Rinsing lance with flat jet nozzle.

FOAMFASTER holder in stainless steel.

Armed food quality hose $\text{\O}12 \times 20$.

3)Functioning mode

Fill the product foaming in the bowl.

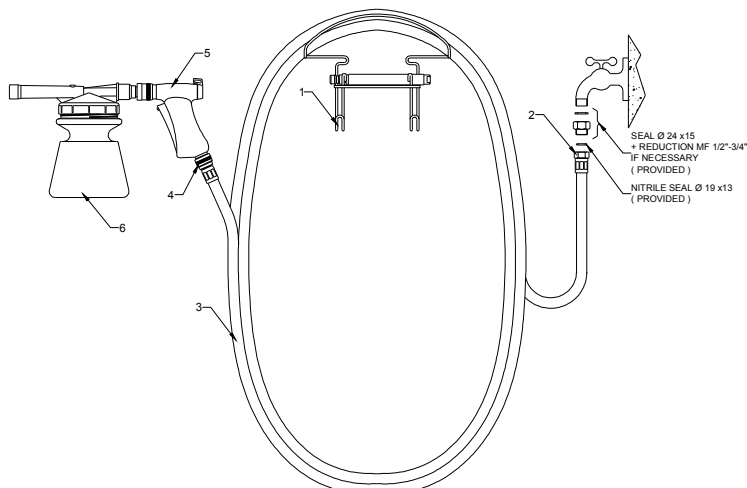
Connection on a simple supplying water (minimum pressure 1.5 bar).

Suction of product by Venturi system.

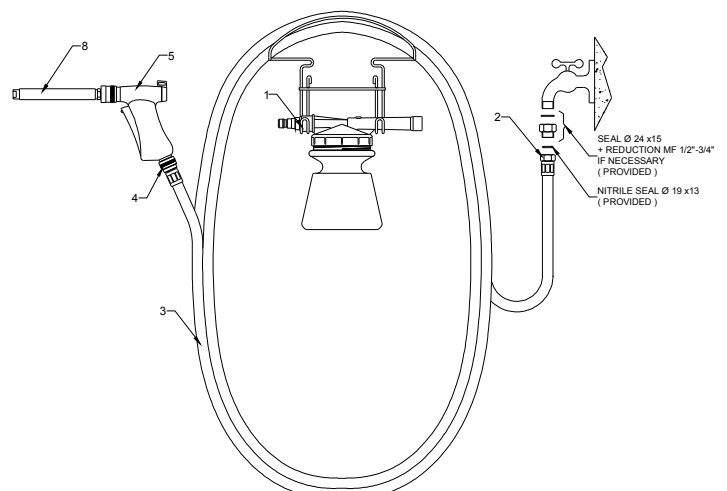
Adjustment of concentration by nozzle of colour.

4)Connexion

a)Connexion Bowl / Gun



b)Connexion Lance / Gun





Fix the Foamfaster Holder (rep.1) with the screws.

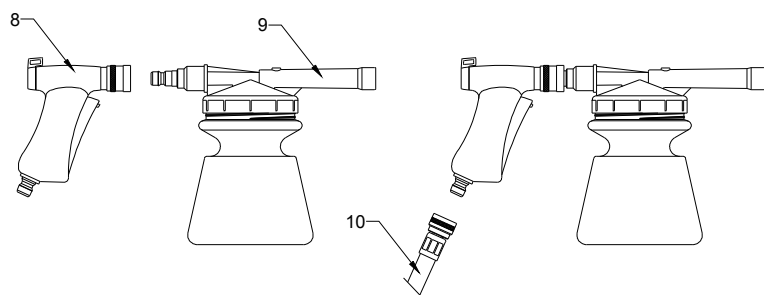
Input : Connect the hose (rep.3) equipped with its fitting (rep.2), provided with the appliance thanks to the reduction MF $\frac{1}{2}$ " $\frac{3}{4}$ " on the tap, if necessary.

Output : A hose, length 12m50 (rep.3) equipped with its quick fitting (rep.4) to fix on the gun (rep.5)

It is possible to adapt the bowl foaming (rep.6) on the gun to proceed at a foaming action or to adapt the lance (rep.8) on the gun for a rinsing action.

5) Connexion

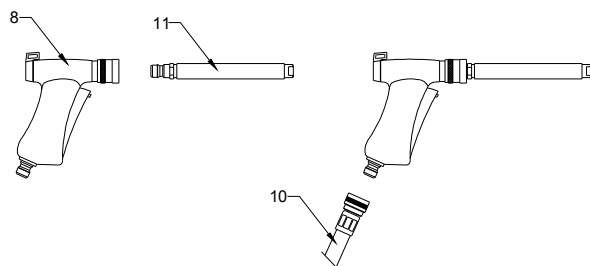
a) Connexion Gun / Bowl



Connect the gun (rep.8) on the Foamfaster fitting (rep.9).

Then connect the hose quick fitting (rep.10) on the gun fitting (rep.8).

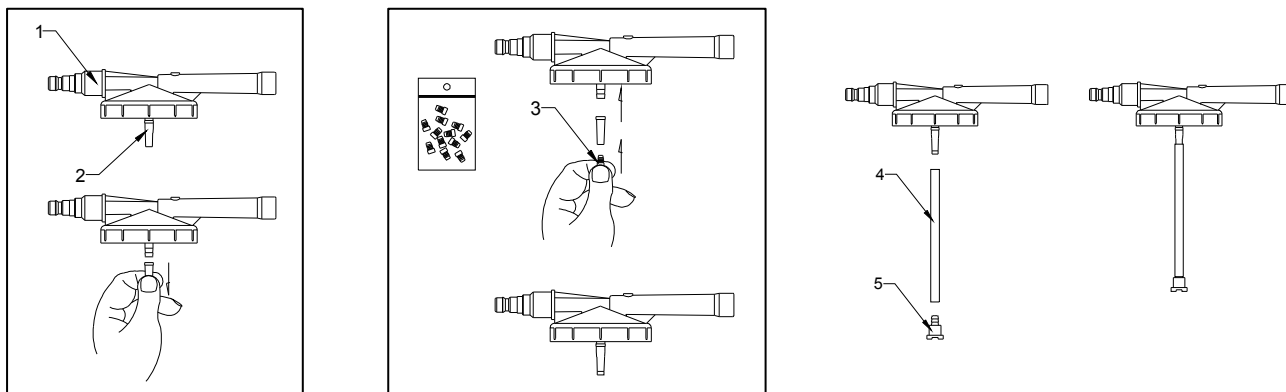
b) Connexion Gun / Lance



Connect the gun (rep.8) on the lance fitting (rep.11).

Then connect the hose quick fitting (rep.10) on the gun fitting (rep.8).

6) Adjustment of product concentration



Insert the black tip (rep.2) on the Foamfaster cover (rep.1).

Insert the nozzle (rep.3) with the concentration wanted on the black tip (rep.2).

Then put the suction line (rep.4) on the nozzle and on the other side of the suction line put the strainer (rep.5).

The black seal provided into the cover can be pull off. The functioning is already the same.

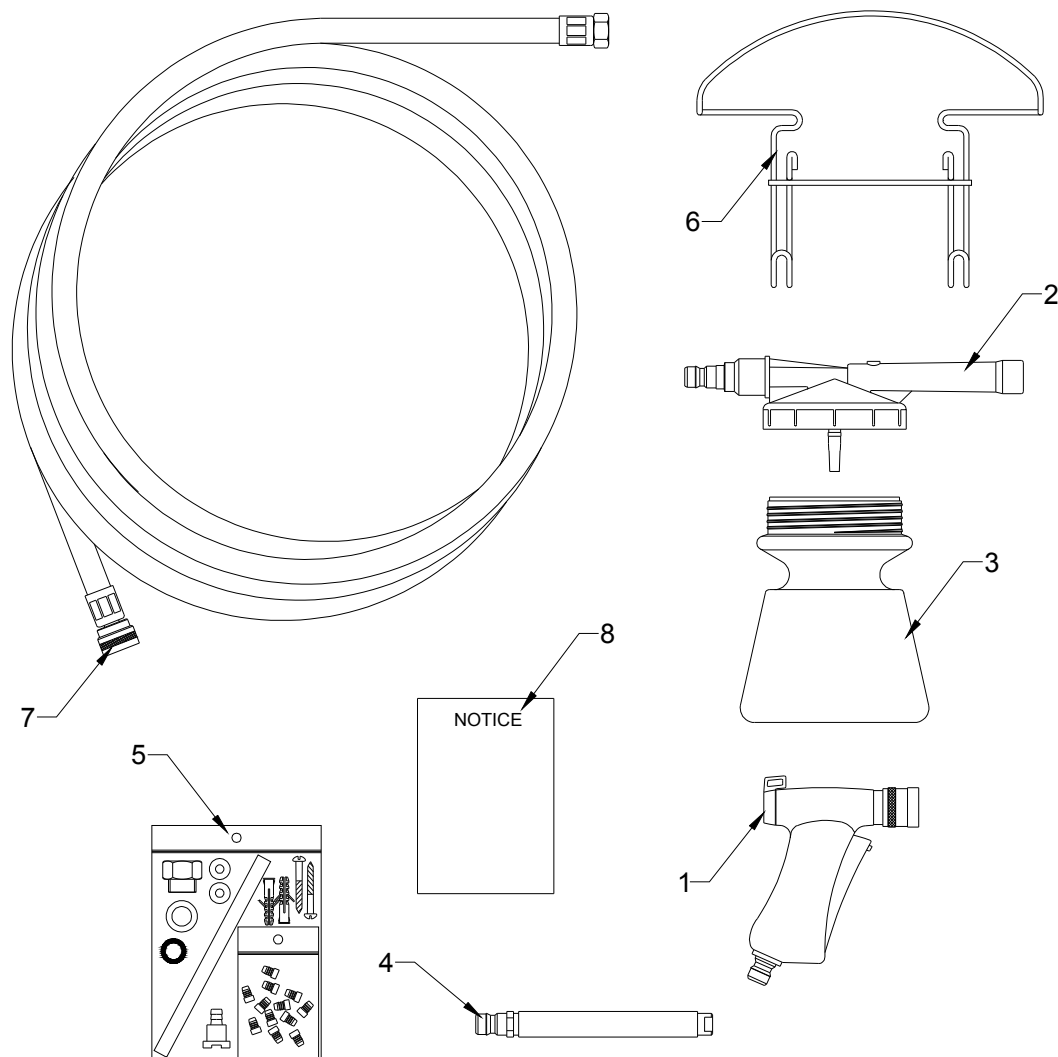
Tests carried out with water
Dynamic pressure: 2.5 bar
Flow rate: 8 L/mn

NOZZLE	%
ORANGE	0.20
MAUVE	0.30
BLACK	0.60
DARK GREEN	0.70
YELLOW	1.00
LIGHT BLUE	1.50
TRANSPARENT	1.75
PINK	2.00
BRIGHT RED	2.75
LIGHT GREEN	3.50
WHITE	5.00
BLUE	5.50
PURPLE	7.00
GREY	7.50
BEIGE	8.00
WITHOUT	8.00



7) Packing

Appliance standard – packing could be different according to model wanted.



- 1 BLUE GUN FOR FOAMFASTER
- 1 BLUE COVER
- 1 BOWL FOAMFASTER
- 1 ACCESSORIES FOAMFASTER PACK INCLUDING
- 1 RINSING LANCE WITH BLUE PROTECTION
- 1 FOAMFASTER HOLDER IN STAINLESS STEEL
- 1 HOSE \varnothing 12x19 – Lg 12m50
- 1 TECHNICAL MANUAL

FOAMFASTER Size

HFOAM00001

Net weight : 1.00Kg – Packed weight : 1.30Kg

BOX : 230x190x160 (mm)

HFOAM00002

Net weight : 1.00Kg - Packed weight : 2.00Kg

BOX : 230x190x160 (mm)

HFOAM00003

Net weight : 1.00Kg – Packed weight : 7.50Kg

BOX : 350x350x250

A detailed note is available on request.

Rango ESPUMA

Instrucciones de instalación

Foamfaster

Resumen

1) <u>Aplicación</u>	14
2) <u>Características</u>	14
3) <u>Funcionamiento</u>	14
4) <u>Conexión</u>	
a) Conexión Cuenco / Pistola.....	14
b) Conexión Lanza / Pistola.....	14
5) <u>Conexión</u>	
a) Conexión Pistola / Cuenco	15
b) Conexión Pistola / Lanza.....	15
6) <u>Reglaje de la concentración producto</u>	16
7) <u>Embalaje</u>	17

1) Aplicación

Aplicación de una solución espumante perfectamente dosificada: simple, rápida, eficaz.

Especialmente concebida para la desinfección en forma de espuma de las pequeñas superficies (sanitarios camping, locales a cubos de basura, restauración, catering...).

2) Características

Cuenco en polietileno alta densidad un litro con puñado integrado para un mejor mantenimiento.

Pistola, juntos en EPDM, envoltura de protección conector rápido.

Lanza de aclarado integrada con tubo a chorro plano.

Soporte Foamfaster en acero inoxidable.

Tubo armado alimentario Ø12x20 equipado de manguitos.

3) Funcionamiento

Funcionamiento sin aire comprimido.

Relleno del producto espumante en el cuenco.

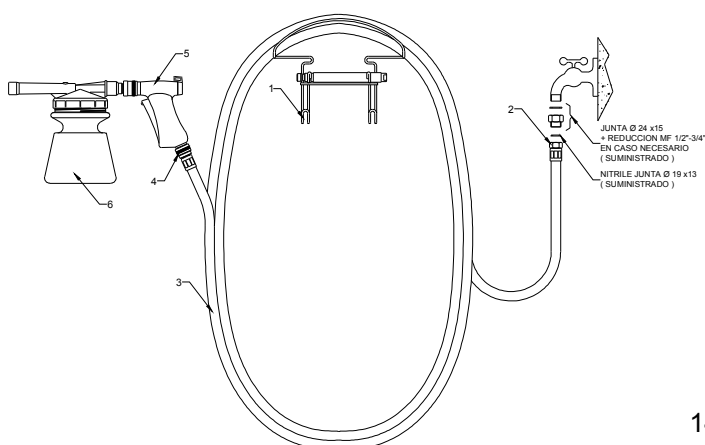
Conexión sobre una simple llegada de agua (presión mínima 1.5 bar).

Aspiración del producto por sistema ventura.

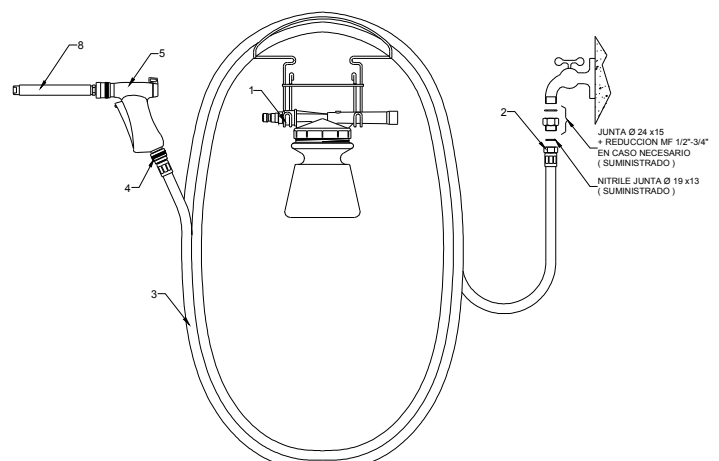
Reglaje de la concentración por chicles de colores.

4) Conexión

a) Conexión Cuenco / Pistola



b) Conexión Lanza / Pistola



Fijar el Apoyo Foamfaster (rep.1) con ayuda de la tornillería.

Entrar : Conectar el tubo (rep.3) equipo de su conexión (rep.2), proporcionado con el aparato con ayuda de el reducción MF $\frac{1}{2}$ " $\frac{3}{4}$ " sobre el la nariz de grifo en caso necesario.

Soalida : Un tubo $\text{Ø}12 \times 19$ de una longitud de 12m50 (rep. 3) équipas de un conexión rapida (rep.4) para una fijación sobre la pistola (rep.5).

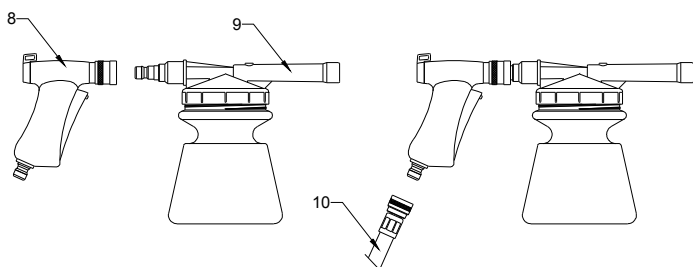
Es posible adaptar el cuenco (rep.6) sobre la pistola para proceder a una acción espumante sino adaptar la lanza (rep.8) sobre la pistola para una acción de enjuague.

Durante una acción espumante, la lanza es colocase sobre el apoyo lanza del apoyo Foamfaster previsto a tal efecto.

Durante una acción de enjuague, el cuenco está placada sobre su apoyo.

5) Conexión

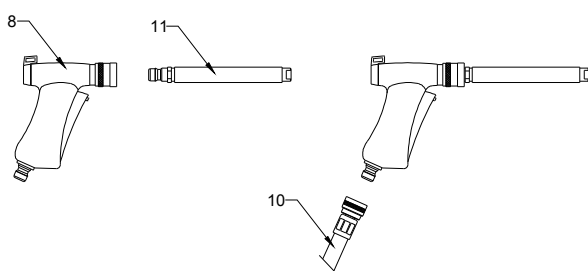
a) Conexión Pistola / Cuenco



Conectar la pistola (rep.8) sobre el conexión del Foamfaster (rep.9).

A continuación conectar el conexión rapido del tubo (rep.10) sobre el conexión de la pistola (rep.8).

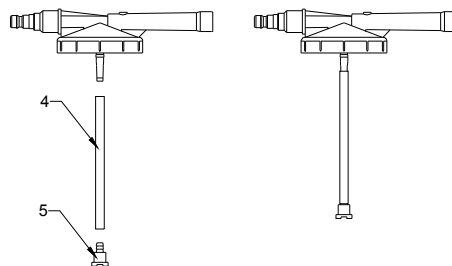
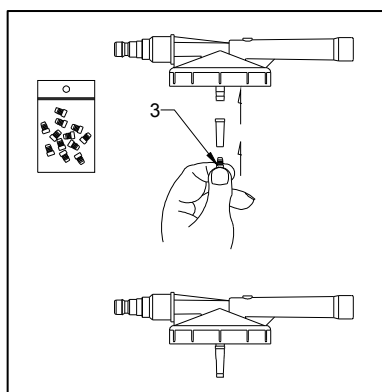
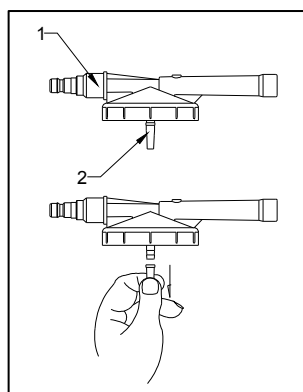
b) Conexión Pistola / Lanza



Conectar la pistola (rep.8) sobre el conexión de la lanza (rep.11).

A continuación conectar el conexión rapido del tubo (rep.10) sobre el conexión de la pistola (rep.8).

6) Reglaje de la concentración producto



Introducir la contera derecha negra (rep.2) sobre la tapa Foamfaster (rep.1). Si éste no se coloca.

Introducir el chicle de color (rep.3) de la concentración deseada (cf cuadro de concentración) sobre la contera derecha negra (rep.2).

A continuación colocar la línea de aspiración (rep.4) sobre el chicle.

Y a otra extremidad de la línea de aspiración, colocar el tamiz (rep.5).

El alineación de la tapa y el cuenco siendo tributario del paso de tornillo, Puede ser necesario retirar la junta negra (rep.8).

Éste que se inserta de origen en la tapa del cuenco La retirada de la junta no altera el buen funcionamiento de el aparato.

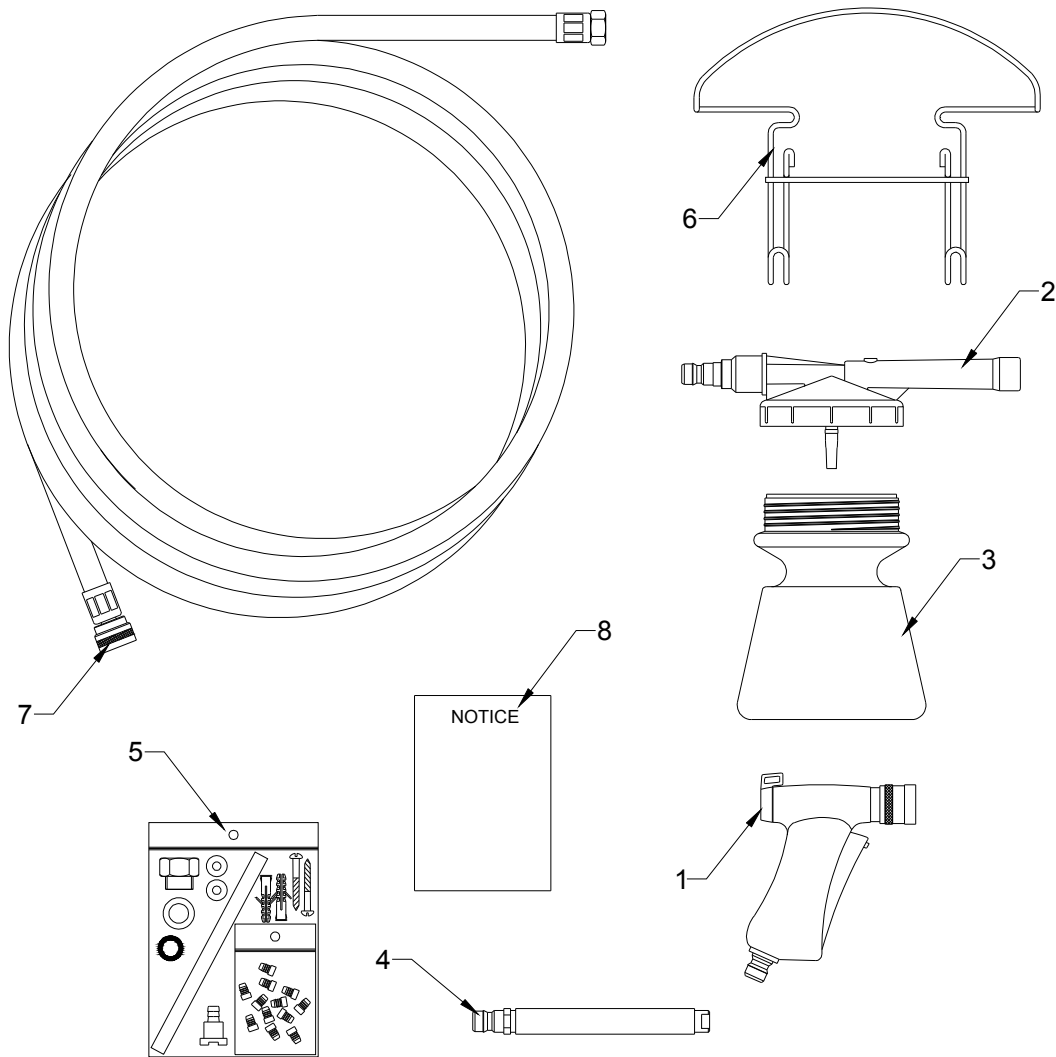
Se aconseja conservar la junta en caso de no utilización sino es posible de controlar solo en caso necesario en caso de la sustitución de el cuenco (cf Repuestos).

SURTIDOR	%
NARANJA	0.20
MALVA	0.30
NEGRO	0.60
VEERDE OSCURO	0.70
AMARILLO	1.00
AZUL VIVO	1.50
TRANSPARENTE	1.75
ROSO	2.00
ROJO BRILLANTE	2.75
VERDE CLARO	3.50
BLANCO	5.00
AZUL	5.50
VIOLETA	7.00
GRIS	7.50
BEIGE	8.00
SIN	8.00

Ensayos efectuados al agua
 Presión dinámica: 2.5 bar
 Caudal: 8 L/mn

7) Embalaje

Versión aparato normal – el embalaje puede variar según la versión elegida.



- 1 PISTOLA AZUL POR FOAMFASTER
- 1 TAPA AZUL
- 1 CUENCO FOAMFASTER
- 1 SAQUITO ACCESORIOS FOAMFASTER
- 1 LANZA DE ENJUAGUE CON PROTECCIÓN AZUL
- 1 APOYO FOAMFASTER EN ACERO INOXIDABLE
- 1 TUBO FILCLAIR AZUL \varnothing 12x19 – Lg 12m50
- 1 NOTICIA TECNICA

Dimensiones FOAMFASTER

HFOAMO00001

Peso neto : 1.00Kg – Peso embalada : 1.30Kg

CARTÓN : 230x190x160 (mm)

HFOAM00002

Peso neto : 1.00Kg – Peso embalada : 2.00Kg

CARTÓN : 230x190x160 (mm)

HFOAM00003

Peso neto : 1.00Kg – Peso embalada : 7.50Kg

CARTÓN : 350x350x250 (mm)

Un manual de instalación detallada esta disponible sobre demanda.

NOTES
