

Gamme DESINFECTION

Notice d'installation EVOFASTER

Sommaire

1) <u>Application</u>	2
2) <u>Caractéristiques</u>	2
3) <u>Fonctionnement</u>	2
4) <u>Branchement</u>	
a) Branchement Bol / Pistolet.....	2
b) Branchement Lance / Pistolet.....	2
5) <u>Raccordement</u>	
a) Raccordement Pistolet / Bol.....	3
b) Raccordement Pistolet / Lance.....	3
6) <u>Réglage de la concentration produit</u>	4
7) <u>Colisage</u>	5

1) Application

Application d'une solution parfaitement dosée : simple, rapide, efficace
Spécialement conçu pour la désinfection des petites surfaces (campings, locaux poubelles, restauration, traiteur...).

2) Caractéristiques

Bol en polyéthylène haute densité 1L avec poignée intégrée pour un meilleur maintien.

Pistolet, joints EPDM, connecteur rapide.

Lance de rinçage intégrée avec buse à jet plat.

Support Evofaster en acier inoxydable.

Tuyau armé alimentaire Ø12x19 équipé de raccords.

Buse inox intégrée au couvercle.

3) Fonctionnement

Remplissage du produit dans le bol.

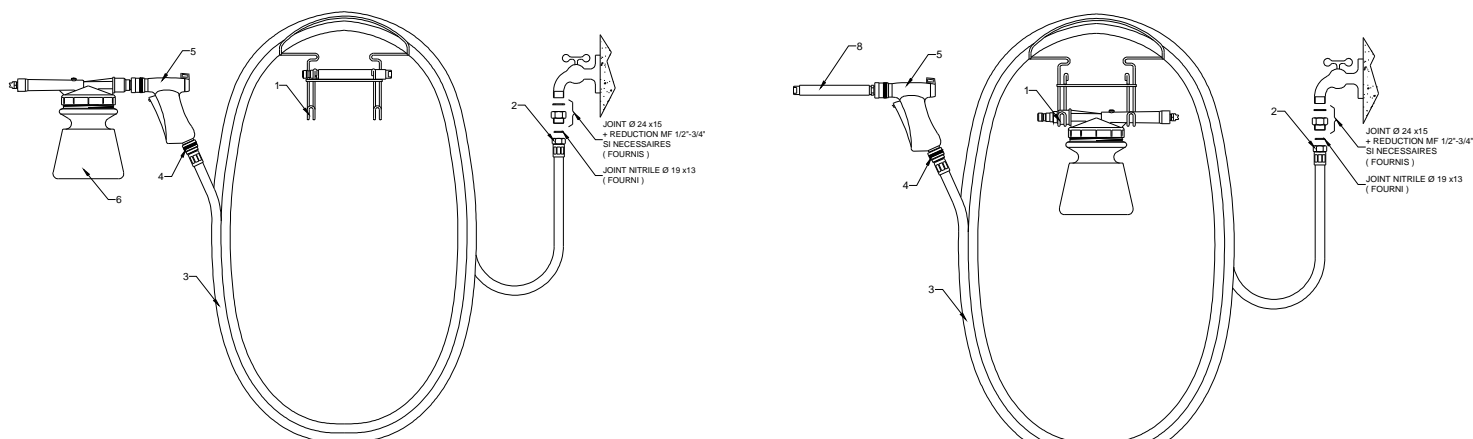
Branchement sur une simple arrivée d'eau (pression minimum 1.5 bar).

Aspiration du produit par système venturi.

Réglage de la concentration par gicleurs de couleur.

4) Branchement

a) Branchement Bol / Pistolet b) Branchement Lance / Pistolet



Fixer le Support Evofaster (rep.1) à l'aide de la visserie.

Entrée : Raccorder le tuyau (rep.3) équipé de son raccord (rep.2), fourni avec l'appareil à l'aide de la réduction MF ½" ¾" sur le nez de robinet, si nécessaire.

Sortie : un tuyau Ø12x19 d'une longueur de 12m50 (rep.3) équipé d'un raccord rapide (rep.4) pour une fixation sur le pistolet (rep.5)

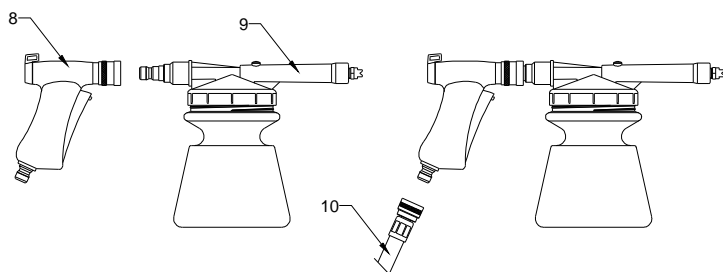
Il est possible d'adapter aussi bien le bol (rep.6) sur le pistolet pour procéder à une action de désinfection ou adapter la lance (rep.8) sur le pistolet pour une action de rinçage.

Lors d'une action de désinfection, la lance est placée sur le support lance du support Evofaster prévu à cet effet.

Lors d'une action de rinçage, le bol est placé sur son support.

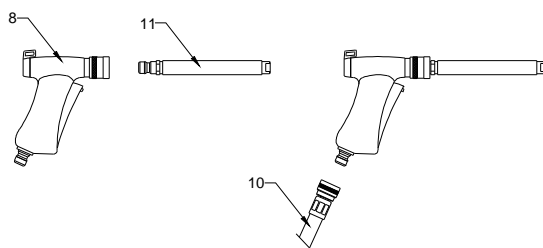
5) Raccordement

a) Raccordement Pistolet / Bol



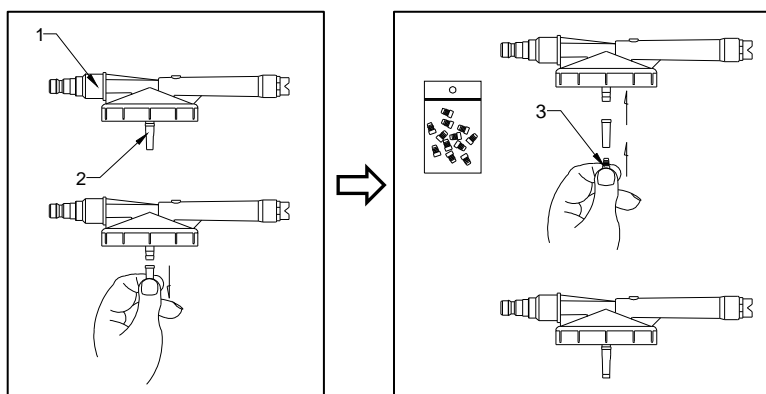
Raccorder le pistolet (rep.8) sur le raccord du Bol Evofaster (rep.9)
Ensuite raccorder le raccord rapide du tuyau (rep.10) sur le raccord du pistolet (rep.8).

b) Raccordement Pistolet / Lance



Raccorder le pistolet (rep.8) sur le raccord de la lance (rep.11)
Ensuite raccorder le raccord rapide du tuyau (rep.10) sur le raccord du pistolet (rep.8).

6) Réglage de la concentration produit



Insérer l'embout droit noir (rep.2) sur couvercle de l'Evofaster (rep.1) si celui-ci n'est pas encore positionné.

Insérer le gicleur de couleur (rep.3) de la concentration désirée (cf tableau des concentrations) sur l'embout droit noir (rep.2)

Ensuite placer la ligne d'aspiration (rep.4) sur le gicleur et à l'autre extrémité de la ligne d'aspiration, y placer la crépine (rep.5).

L'alignement du couvercle et du bol étant tributaire du pas de vis, il peut être nécessaire de retirer le joint noir (rep.8).

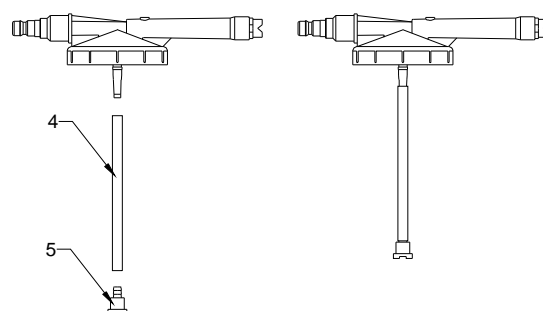
Celui-ci étant inséré d'origine dans le couvercle du bol.

Le retrait du joint n'altère en aucun cas le bon fonctionnement de l'appareil.

Il est conseillé de conserver le joint en cas de non utilisation de celui-ci ou il vous est possible de le commander seul si nécessaire en cas de remplacement du bol (cf Pièces Détachées).

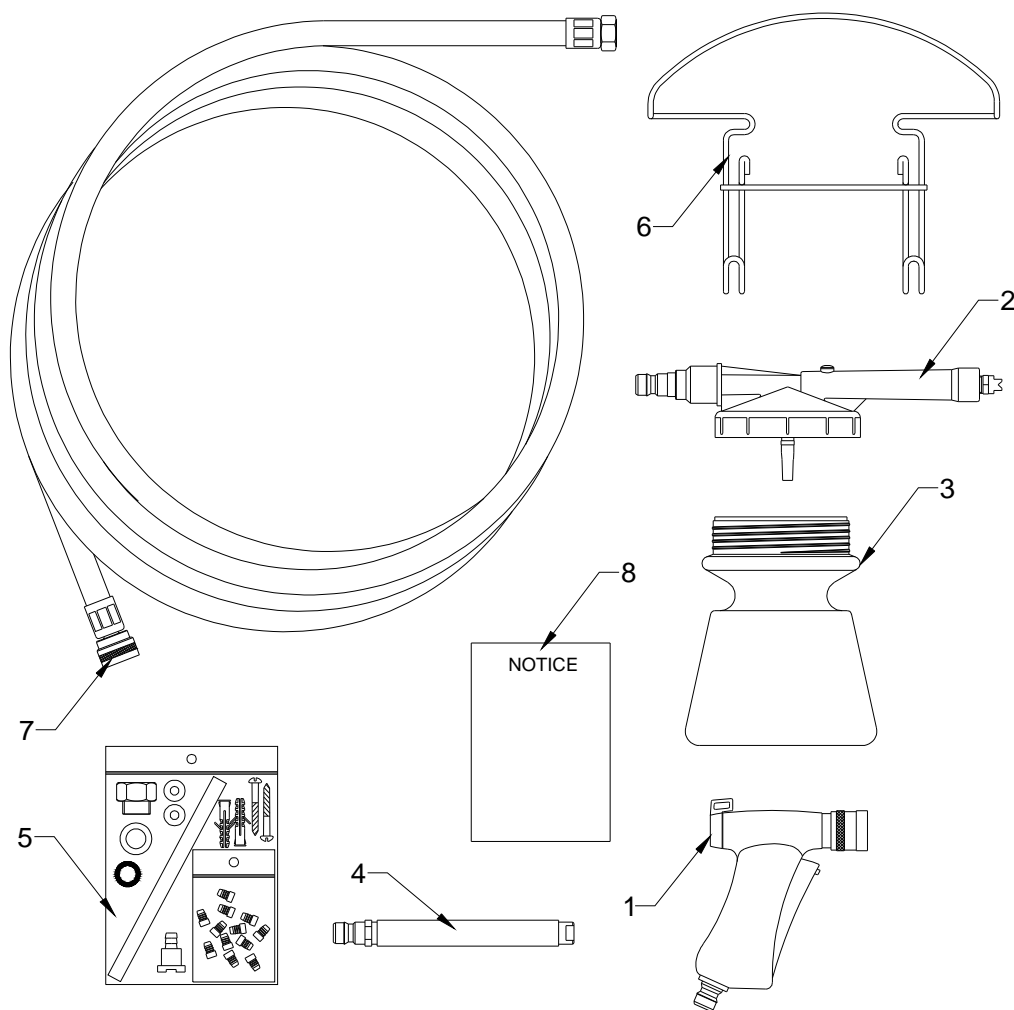
GICLEURS	%
ORANGE	0.30
MAUVE	0.50
NOIR	0.60
VERT FONCE	0.70
JAUNE	1.00
BLEU VIF	1.50
TRANSPARENT	1.75
ROSE	2.00
ROUGE VIF	2.75
VERT CLAIR	3.50
BLANC	4.50
BLEU	5.00
VIOLET	6.00
GRIS	6.50
BEIGE	6.50
SANS	6.50

Essais effectués à l'eau
Pression dynamique : 2.5 bar
Débit : 8 L/mn



7) Colisage

Version appareil standard – le colisage peut varier selon la version choisie.



- 1 PISTOLET BLEU POUR EVOFASTER
- 1 COUVERCLE BLEU
- 1 BOL POUR EVOFASTER
- 1 POCHETTE ACCESSOIRES EVOFASTER
- 1 LANCE DE RINCAGE AVEC PROTECTION BLEUE
- 1 SUPPORT EVOFASTER EN ACIER INOXYDABLE
- 1 TUYAU FILCLAIR BLEU \varnothing 12x19 – Lg 12m50
- 1 NOTICE D'INSTALLATION

Dimension EVOFASTER

HCEFO00001

Poids net : 1.00Kg – Poids brut : 1.30Kg

CARTON : 230x190x160 (mm)

HCEFO00002

Poids net : 1.00Kg – Poids brut : 2.00Kg

CARTON : 230x190x160 (mm)

HCEFO00003

Poids net : 1.00Kg – Poids brut : 7.50Kg

Carton : 350x350x250 (mm)

Une notice d'installation détaillée est disponible sur demande.



DISINFECTION range

Installation Instructions EVOFASTER

Summary

1) <u>Application</u>	8
2) <u>Characteristics</u>	8
3) <u>Functioning mode</u>	8
4) <u>Connexion</u>	
a) Connexion Bowl / Gun.....	8
b) Connexion Lance / Gun.....	8
5) <u>Connexion</u>	
a) Connexion Gun / Bowl.....	9
b) Connexion Gun / Lance.....	9
6) <u>Adjustment of product concentration</u>	10
7) <u>Packing</u>	11

1) Application

Application of a solution perfectly proportioned: simple, fast, and effective

Especially conceived for the disinfection for small surfaces (camping, dustbin premises, catering...)

2) Characteristics

Polyethylene bowl high density 1L with handle incorporated.

Gun, seals in EPDM, fast connection, protection cover.

Rinsing lance with flat jet nozzle.

Evofaster holder in stainless steel.

Armed food quality hose Ø12x20.

Stainless steel flat jet nozzle on the protection cover.

3) Functioning mode

Fill the product in the bowl.

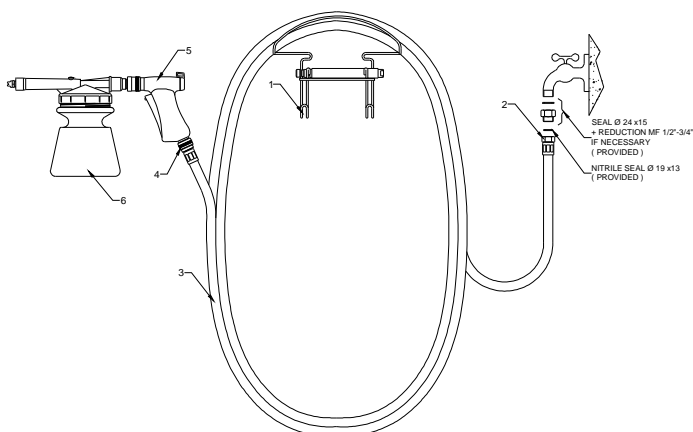
Connection on a simple supplying water (minimum pressure 1.5 bar).

Suction of product by Venturi system.

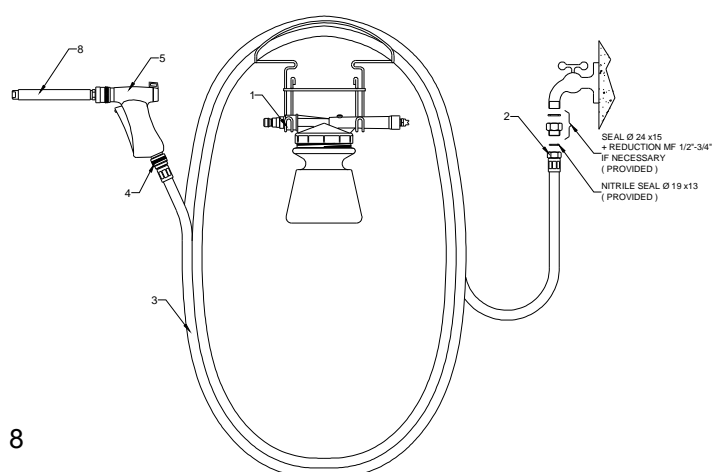
Adjustment of concentration by nozzle of colour.

4) Connexion

a) Connexion Bowl / Gun



b) Connexion Lance / Gun





Fix the Evofaster Holder (rep.1) with the screws.

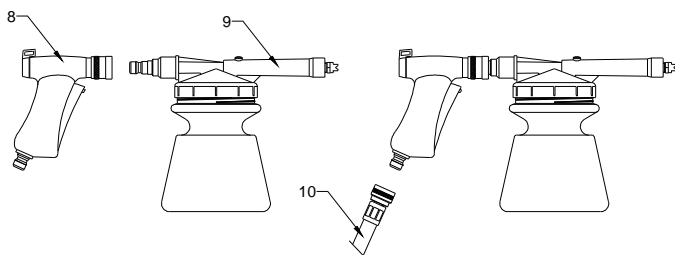
Input : Connect the hose (rep.3) equipped with its fitting (rep.2), provided with the appliance thanks to the reduction MF $\frac{1}{2}$ " $\frac{3}{4}$ " on the tap, if necessary.

Output : A hose, length 12m50 (rep.3) equipped with its quick fitting (rep.4) to fix on the gun (rep.5)

It is possible to adapt the bowl (rep.6) on the gun to proceed at a disinfection action or to adapt the lance (rep.8) on the gun for a rinsing action.

5) Connexion

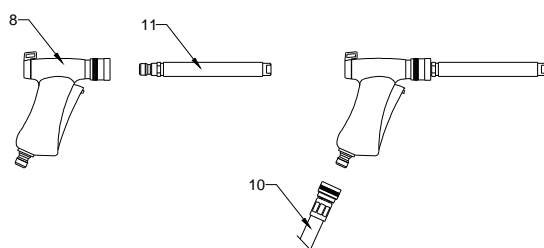
a) Connexion Gun / Bowl



Connect the gun (rep.8) on the Evofaster fitting (rep.9).

Then connect the hose quick fitting (rep.10) on the gun fitting (rep.8).

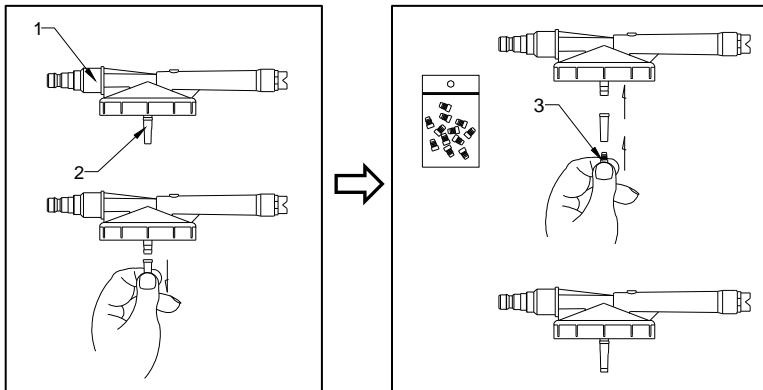
b) Connexion Gun / Lance



Connect the gun (rep.8) on the lance fitting (rep.11).

Then connect the hose quick fitting (rep.10) on the gun fitting (rep.8).

6) Adjustment of product concentration



Insert the black tip (rep.2) on the Evofaster cover (rep.1).

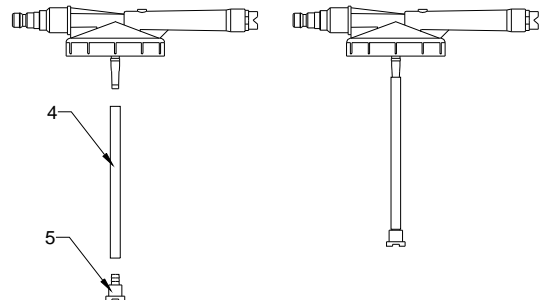
Insert the nozzle (rep.3) with the concentration wanted on the black tip (rep.2).

Then put the suction line (rep.4) on the nozzle and on the other side of the suction line put the strainer (rep.5).

The black seal provided into the cover can be pull off. The functioning is already the same.

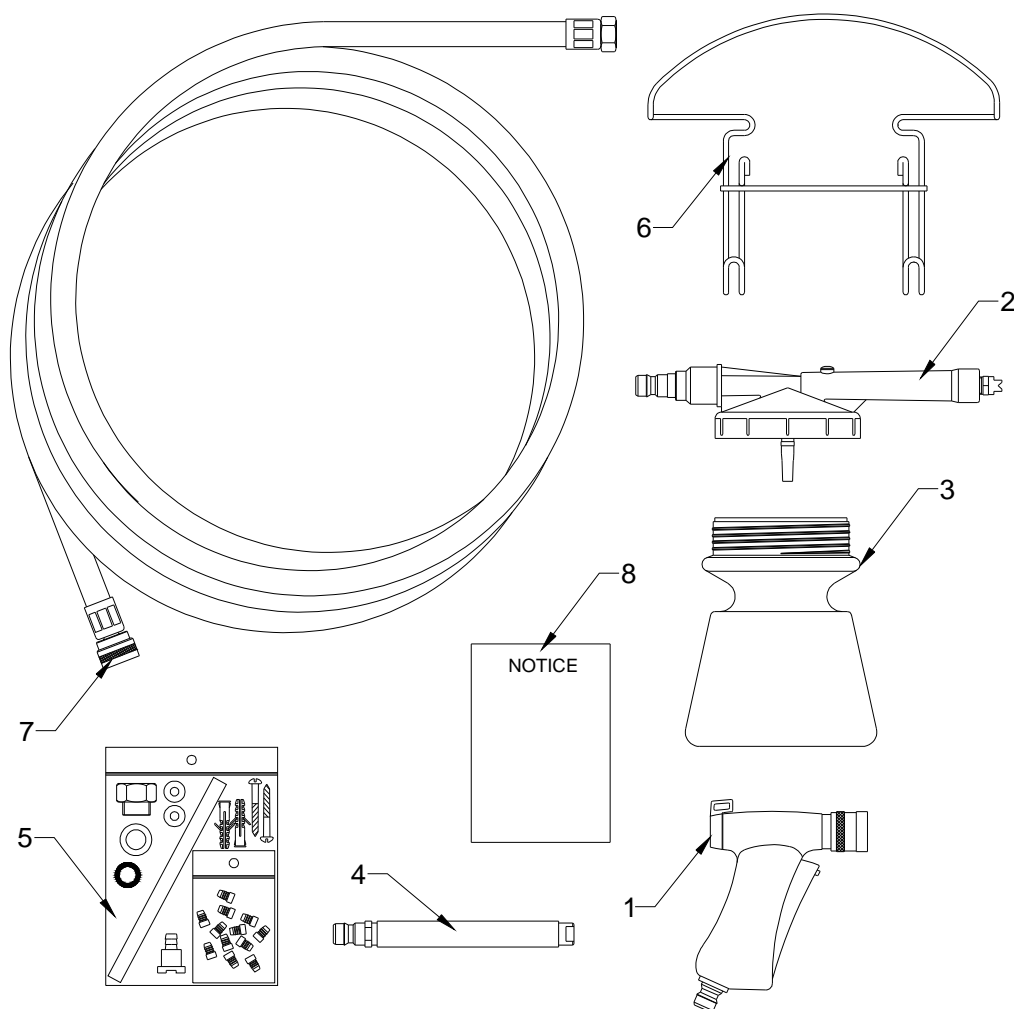
NOZZLE	%
ORANGE	0.30
MAUVE	0.50
BLACK	0.60
DARK GREEN	0.70
YELLOW	1.00
DARK BLUE	1.50
TRANSPARENT	1.75
PINK	2.00
BRIGHT RED	2.75
LIGHT GREEN	3.50
WHITE	4.50
BLUE	5.00
PURPLE	6.00
GREY	6.50
BEIGE	6.50
WITHOUT	6.50

Tests carried out with water
Dynamic pressure: 2.5 bar
Flow rate: 8 L/mn



7) Packing

Appliance standard – packing could be different according to model wanted.



- 1 BLUE GUN FOR EVOFASTER
- 1 BLUE COVER
- 1 BOWL FOR EVOFASTER
- 1 ACCESSORIES EVOFASTER PACK INCLUDING
- 1 RINSING LANCE WITH BLUE PROTECTION
- 1 EVOFASTER HOLDER IN STAINLESS STEEL
- 1 HOSE \varnothing 12x19 – Lg 12m50
- 1 TECHNICAL MANUAL

EVOFASTER Size

HCEFO00001

Net weight : 1.00Kg – Packed weight : 1.30Kg

CARDBOARD : 230x190x160 (mm)

HCEFO00002

Net weight : 1.00Kg - Packed weight : 2.00Kg

CARDBOARD : 230x190x160 (mm)

HCEFO00003

Net weight : 1.00Kg – Packed weight : 7.50Kg

CARDBOARD : 350x350x250

A detailed note is available on request.



Rango DESINFECCIÓN

Instrucciones de instalación EVOFASTER

Resumen

1) <u>Aplicación</u>	14
2) <u>Características</u>	14
3) <u>Funcionamiento</u>	14
4) <u>Conexión</u>	
a) Conexión Cuenco / Pistola.....	14
b) Conexión Lanza / Pistola.....	14
5) <u>Conexión</u>	
a) Conexión Pistola / Cuenco	15
b) Conexión Pistola / Lanza.....	15
6) <u>Reglaje de la concentración producto</u>	16
7) <u>Embalaje</u>	17

1) Aplicación

Aplicación de una solución espumante perfectamente dosificada: simple, rápida, eficaz.

Especialmente concebida para la desinfección de las pequeñas superficies (sanitarios camping, locales a cubos de basura, restauración, catering...).

2) Características

Cuenco en polietileno alta densidad un litro con puñado integrado para un mejor mantenimiento.

Pistola, juntos en EPDM, envoltura de protección conector rápido.

Lanza de aclarado integrada con tubo a chorro plano.

Soporte Evofaster en acero inoxidable.

Tubo armado alimentario Ø12x20 equipado de manguitos.

Boquilla inox a chorro plano sobre tapa.

3) Funcionamiento

Funcionamiento sin aire comprimido.

Relleno del producto en el cuenco.

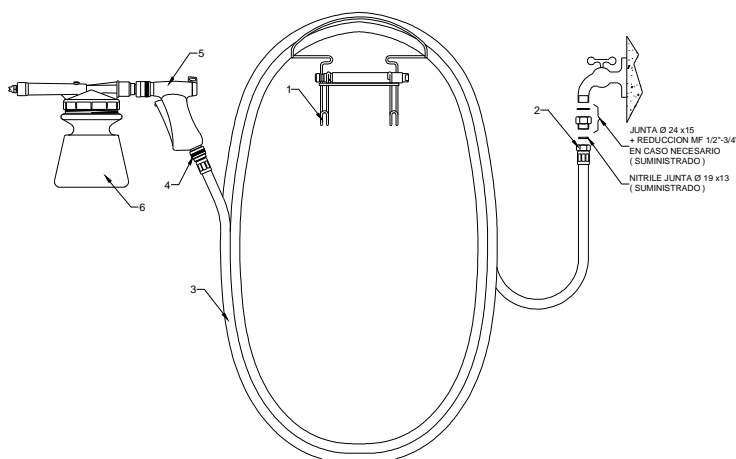
Conexión sobre una simple llegada de agua (presión mínima 1.5 bar).

Aspiración del producto por sistema ventura.

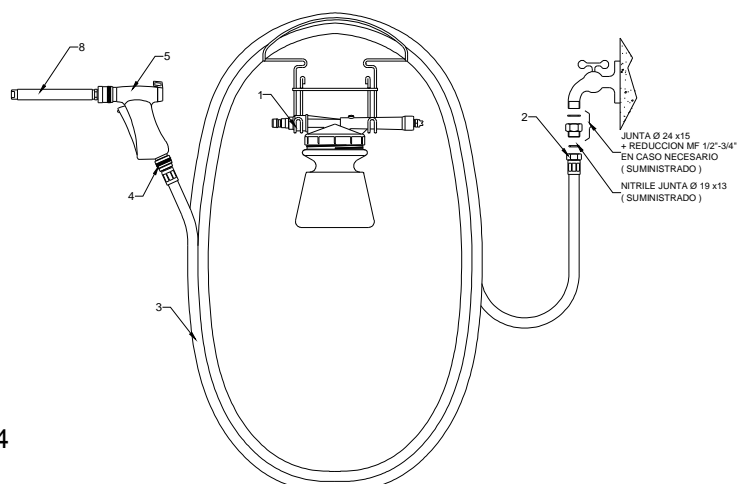
Reglaje de la concentración por chicles de colores.

4) Conexión

a) Conexión Cuenco / Pistola



b) Conexión Lanza / Pistola



Fijar el Apoyo Evofaster (rep.1) con ayuda de la tornillería.

Entrar : Conectar el tubo (rep.3) equipo de su conexión (rep.2), proporcionado con el aparato con ayuda de el reducción MF ½" ¾" sobre el la nariz de grifo en caso necesario.

Soalida : Un tubo Ø12x19 de una longitud de 12m50 (rep. 3) équipas de un conexión rapida (rep.4) para una fijación sobre la pistola (rep.5).

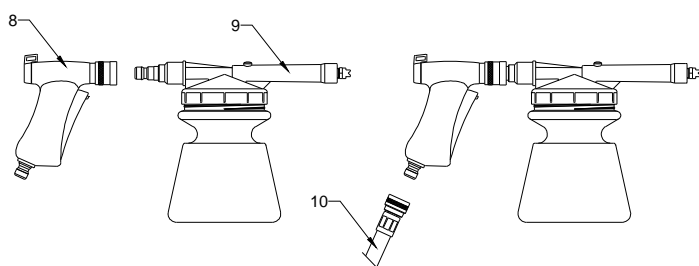
Es posible adaptar el cuenco (rep.6) sobre la pistola para proceder a una acción de désinfección sino adaptar la lanza (rep.8) sobre la pistola para una acción de enjuague.

Durante una acción de désinfección, la lanza es colocase sobre el apoyo lanza del apoyo Evofaster previsto a tal efecto.

Durante una acción de enjuague, el cuenco está placada sobre su apoyo.

5) Conexión

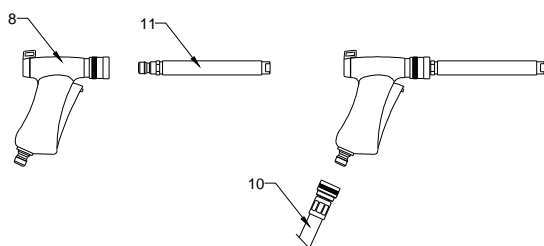
a) Conexión Pistola / Cuenco



Conectar la pistola (rep.8) sobre el conexión del cuenco Evofaster (rep.9).

A continuación conectar el conexión rapido del tubo (rep.10) sobre el conexión de la pistola (rep.8).

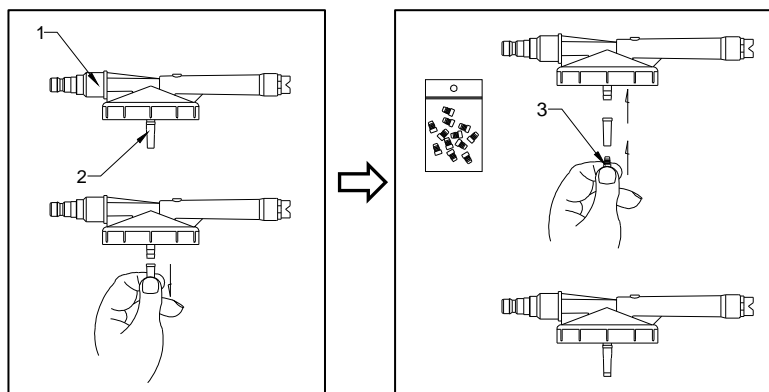
b) Conexión Pistola / Lanza



Conectar la pistola (rep.8) sobre el conexión de la lanza (rep.11).

A continuación conectar el conexión rapido del tubo (rep.10) sobre el conexión de la pistola (rep.8).

6) Reglaje de la concentración producto



Introducir la contera derecha negra (rep.2) sobre la tapa Evofaster (rep.1). Si éste no se coloca.

Introducir el chiclo de color (rep.3) de la concentración deseada (cf cuadro de concentración) sobre la contera derecha negra (rep.2).

A continuación colocar la línea de aspiración (rep.4) sobre el chiclo.

Y a otra extremidad de la línea de aspiración, colocar el tamiz (rep.5).

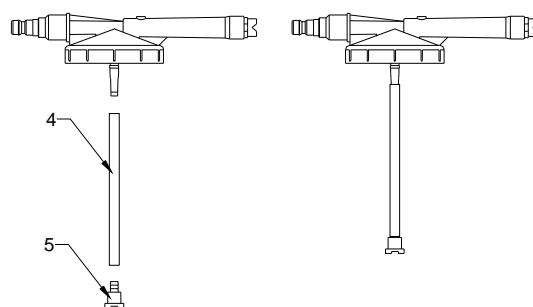
El alineación de la tapa y el cuenco siendo tributario del paso de tornillo, Puede ser necesario retirar la junta negra (rep.8).

Esté que se inserta de origen en la tapa del cuenco La retirada de la junta no altera el buen funcionamiento de el aparato.

Se aconseja conservar la junta en caso de no utilización sino es posible de controlar solo en caso necesario en caso de la sustitución de el cuenco (cf Repuestos).

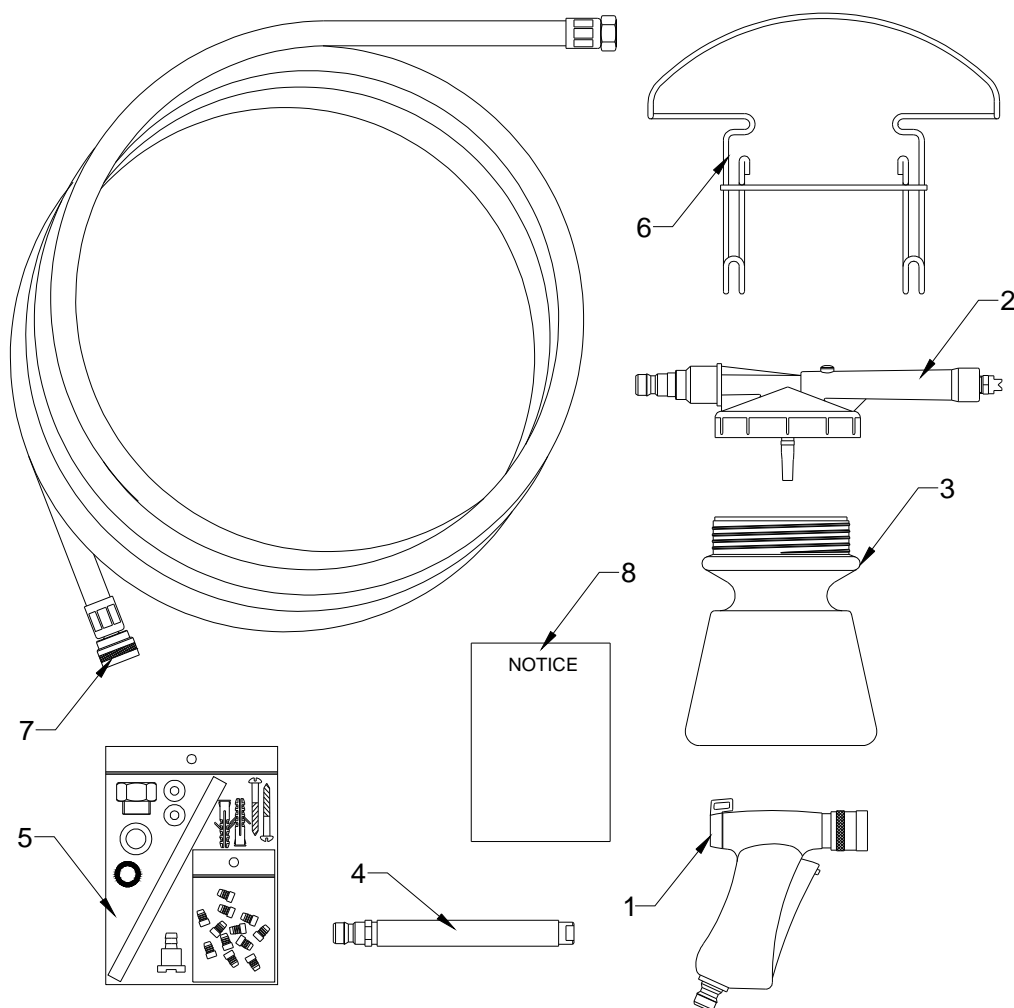
CHICLES	%
NARANJA	0.30
MALVA	0.50
NEGRO	0.60
VERDE OSCURO	0.70
AMARILLO	1.00
AZUL VIVO	1.50
TRANSPARENTE	1.75
ROSO	2.00
ROJO VIVO	2.75
VERDE CLARO	3.50
BLANCO	4.50
AZUL	5.00
VIOLETA	6.00
GRIS	6.50
BEIGE	6.50
SIN	6.50

Ensayos efectuados al agua
Presión dinámica: 2.5 bar
Caudal: 8 L/mn



7) Embalaje

Versión aparato normal – el embalaje puede variar según la versión elegida.



- 1 PISTOLA AZUL POR EVOFASTER
 - 1 TAPA AZUL
 - 1 CUENCO POR EVOFASTER
 - 1 SAQUITO ACCESORIOS EVOFASTER
 - 1 LANZA DE ENJUAGUE CON PROTECCIÓN AZUL
 - 1 APOYO EVOFASTER EN ACERO INOXIDABLE
 - 1 TUBO FILCLAIR AZUL ø 12x19 – Lg 12m50
 - 1 NOTICIA TECNICA
- Dimensiones EVOFASTER
- HCEFO00001
 Peso neto : 1.00Kg – Peso embalada : 1.30Kg
 CARTÓN : 230x190x160 (mm)
- HCEFO00002
 Peso neto : 1.00KG – Peso embalada : 2.00Kg
 CARTÓN : 230x190x160 (mm)
- HCEFO00003
 Peso neto : 1.00Kg – Peso embalada : 7.50KG
 CARTÓN : 350x350x250 (mm)

Un manual de instalación detallada esta disponible sobre demanda.

