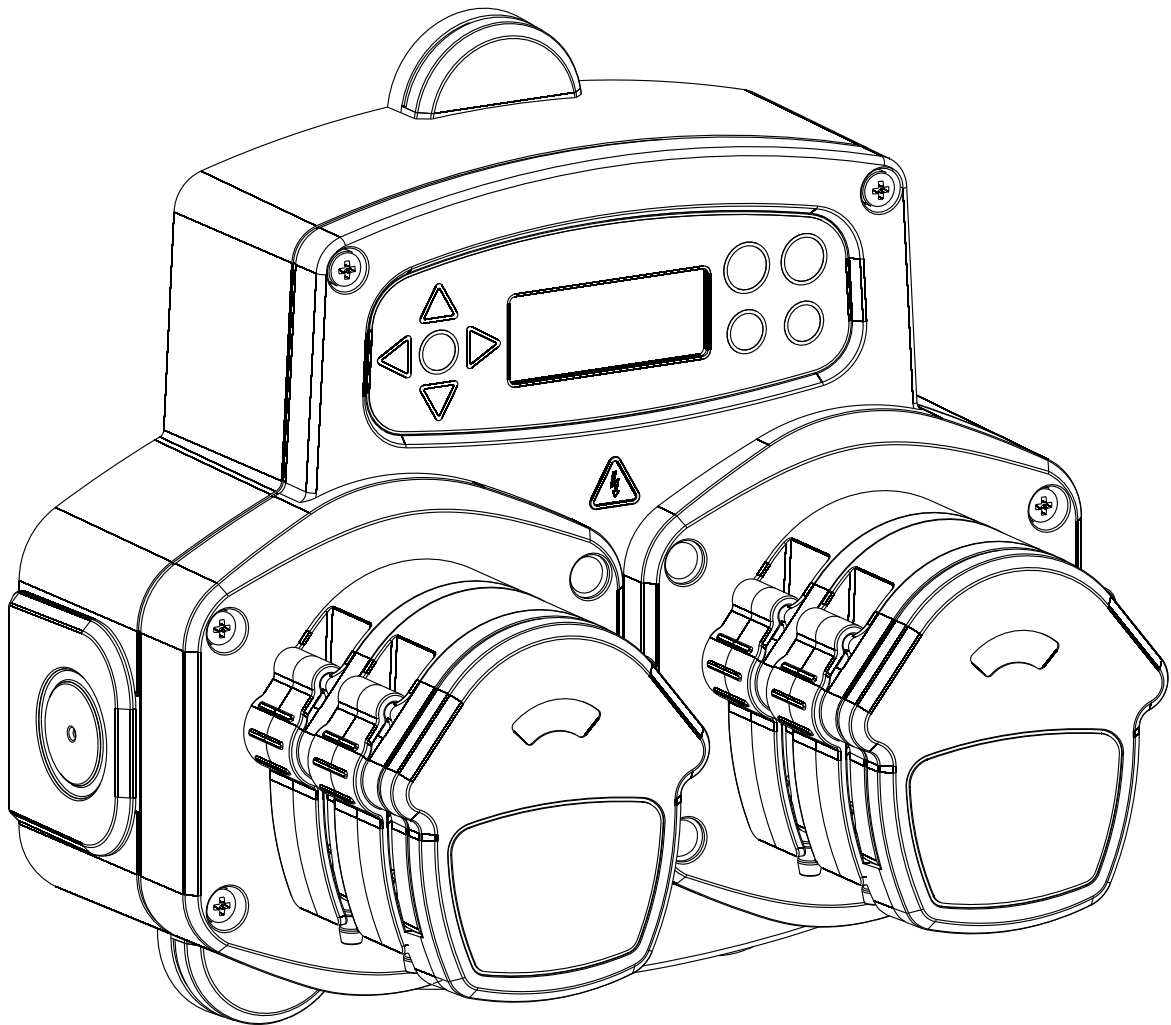


**BRIGHTWELL**

REVOLUTIONARY DISPENSING SOLUTIONS

# Sistemas para lavadoras BrightLogic



<i>Funcionamiento</i> .....	3	<i>Programación:</i>	
<i>Precauciones de seguridad</i> .....	4	<i>Desde un ordenador portátil</i> .....	13
<i>Esquema del equipo:</i>		<i>Controles</i> .....	14
<i>Externo</i> .....	5	<i>Indicación para las Instrucciones</i> ...	14
<i>Teclado y pantalla</i> .....	5	<i>Selección del idioma</i> .....	14
<i>Posición de las tarjetas</i> .....	6	<i>Entrar en modo programación</i> .....	15
<i>Instalación:</i>		<i>Tiempo de aceptación de señal</i> .....	15
<i>Montaje</i> .....	7 - 8	<i>Asignar colectores</i> .....	16
<i>Cableado 1</i> .....	9	<i>MODO válvula de barrido</i> .....	16
<i>Cableado 2</i> .....	10	<i>Modalidad parada de seguridad</i> .....	17
<i>Selector de Programa:</i>		<i>Tiempo válvula de barrido</i> .....	18
<i>Funcionamiento</i> .....	11	<i>Ajuste de la velocidad de la Bomba</i> .....	18
<i>Precauciones de seguridad</i> .....	11	<i>Ajuste del caudal de la bomba</i> .....	19
<i>Esquema</i> .....	11	<i>Selección de entradas</i> .....	20
<i>Instalación</i> .....	12	<i>Contador de pulsos</i> .....	21
<i>Modalidad cebado/parada de Bombas</i> .....	12	<i>Activar bombas</i> .....	22
		<i>Retardo bombas</i> .....	22
		<i>Dosificación</i> .....	23
		<i>Tiempo de funcionamiento</i> .....	23
		<i>Condición para el rearme ("reset")</i> .....	24
		<i>Retardo de rearme</i> .....	24

## Programación (cont.):

Opciones de rearme.....	25
Modos Selección Automática de Programa.....	26 - 27
Pantalla resumen.....	27
Guardar valores/Salir del progra....	28
Creación de programas adicionales.....	28
Copiar un programa.....	29
Borrar un programa.....	29
Contadores de ciclos y tiempos de funcionamiento.....	30
Acceso a modo relé.....	31
Modo relé.....	32
Ajustes USB inalámbrico.....	33
Acceso al modo niveles.....	34
Cebado de bombas.....	34
Desconectar las bombas.....	35
Modo Ver.....	35
Test de pulso.....	36
Comprobación de señales.....	36
Modo Test.....	37
Glosario.....	38

## Especificaciones:

L Bomba.....	39
L/H Bomba.....	40
Selector de Programa.....	41
Datos del fabricante.....	44

**El software informático BrightLogic, que permite programar directamente cualquier unidad BrightLogic desde un ordenador portátil, está disponible bajo petición.**

**Correo electrónico:  
brightmail@brightwell.co.uk**

**O bien visite nuestro sitio web:  
www.brightwell.co.uk**

Los equipos de lavandería BrightLogic son sistemas de dosificación automática pensados para su aplicación en máquinas lavadoras comerciales.

Estos equipos se han diseñado para su montaje en interiores de forma permanente. Ello implica que el cableado debe incorporar algún medio de desconexión de la red, con una separación de 3 mm como mínimo en cada polo.

Las bombas dosificadoras se ponen en marcha al recibir señales de entre 90 y 240 V CA ó CC en las entradas correspondientes de los carriles A y B de la placa de potencia.

Nota: quitando las resistencias RP1 - RP4 se pueden recibir señales de 12 a 240 V CA ó CC, véase página 150 u 152.

Características:

Tiempo de aceptación de señal programable por el usuario (véase página 15).

Gestión de datos.

Modos Selección Automática de Programa

3 salidas para colector de barrido, que funcionan con las bombas asignadas por el usuario (véase página 16).

Tiempo de apertura de la válvula del colector de barrido programable por el usuario (véase página 28).

Cada bomba dosificadora puede tener asignada una entrada, varias entradas o todas las entradas (véase página 28).

El usuario puede regular las siguientes funciones de cada bomba:

Velocidad/Caudal (véanse Páginas 26 y 27).

Retardo (véase página 30).

Tiempo de funcionamiento / Dosis de producto (véase página 32).

Los equipos tienen dos modalidades de funcionamiento: Modalidad normal - Modalidad de Relé- Modalidad Niveles

## Modalidad normal

Esta modalidad está pensada para su aplicación en lavadoras normales.

La bomba funciona cuando detecta una señal igual ó superior al tiempo de aceptación de señal programado. La bomba dosificadora procede entonces a permanecer en estado de reposo durante el intervalo de retardo, acabado el cual se pone en marcha a la velocidad previamente programada durante el tiempo de funcionamiento asimismo programado con anterioridad.

La bomba no volverá a ponerse en funcionamiento mientras no se haya rearmado ("reset") el equipo. Se puede programar el rearme ("reset") del equipo una vez que haya funcionado la última bomba (p.ej. bomba 4 en un equipo L4) o cuando la entrada 10 reciba una señal.

## Modalidad de relé

Esta modalidad está pensada para su aplicación en lavadoras controladas por ordenador.

Las bombas funcionarán mientras esté presente una señal en las entradas correspondientes. La entrada 1 controla la bomba 1, entrada 2 la 2, etc. Las funciones gestión de datos, colector de barrido e interruptor de lavadora permanecen inalteradas.

## Modo niveles

Se utiliza con una máquina anfitrión estándar. La bomba correspondiente funcionará cuando haya presente una señal durante el tiempo de aceptación de dicha señal, y sea igual al ajuste del pulso programado. En ese caso, la bomba permanecerá estática durante el tiempo de demora antes de empezar a funcionar a la velocidad programada, durante el periodo de funcionamiento programado o con la dosis de producto químico preestablecida. Las bombas tienen tres niveles independientes en los que se puede llevar a cabo una dosificación en cada uno de los programas de lavado, activándose a través de las correspondientes entradas. La entrada 1 acciona la bomba 1, entrada 2/bomba 2, etc.

## Instrucciones Importantes de Seguridad

Lea las siguientes instrucciones antes de utilizar este equipo.

**Esta unidad contiene componentes sometidos a alta tensión que podrían exponerle a un riesgo de descarga eléctrica.**

**No abra la carcasa sin haber aislado previamente las fuentes de señales y de alimentación.** Asegúrese de que dichas fuentes lleven aisladas desde al menos 5 minutos antes de entrar en la carcasa.

**Deberán incorporarse dispositivos de desconexión según las actuales normativas de cableado.**

**No** instale la unidad sobre una superficie inestable, irregular o no vertical.

**No** coloque objetos pesados sobre la unidad.

**No** intente colocar objetos (como destornilladores) en las partes móviles del cabezal de bombeo.

**No** alimente la unidad con una potencia que se encuentre fuera de los límites indicados en la placa de características.

**No** utilice cables dañados o deshilachados.

**No** desmonte o modifique este equipo.

**No** permita que el electrodoméstico sea manejado por personas (incluyendo niños) con capacidades físicas, sensoriales o mentales reducidas, o que no tenga la experiencia y conocimientos necesarios para ello, a menos que hayan recibido la debida supervisión y formación.

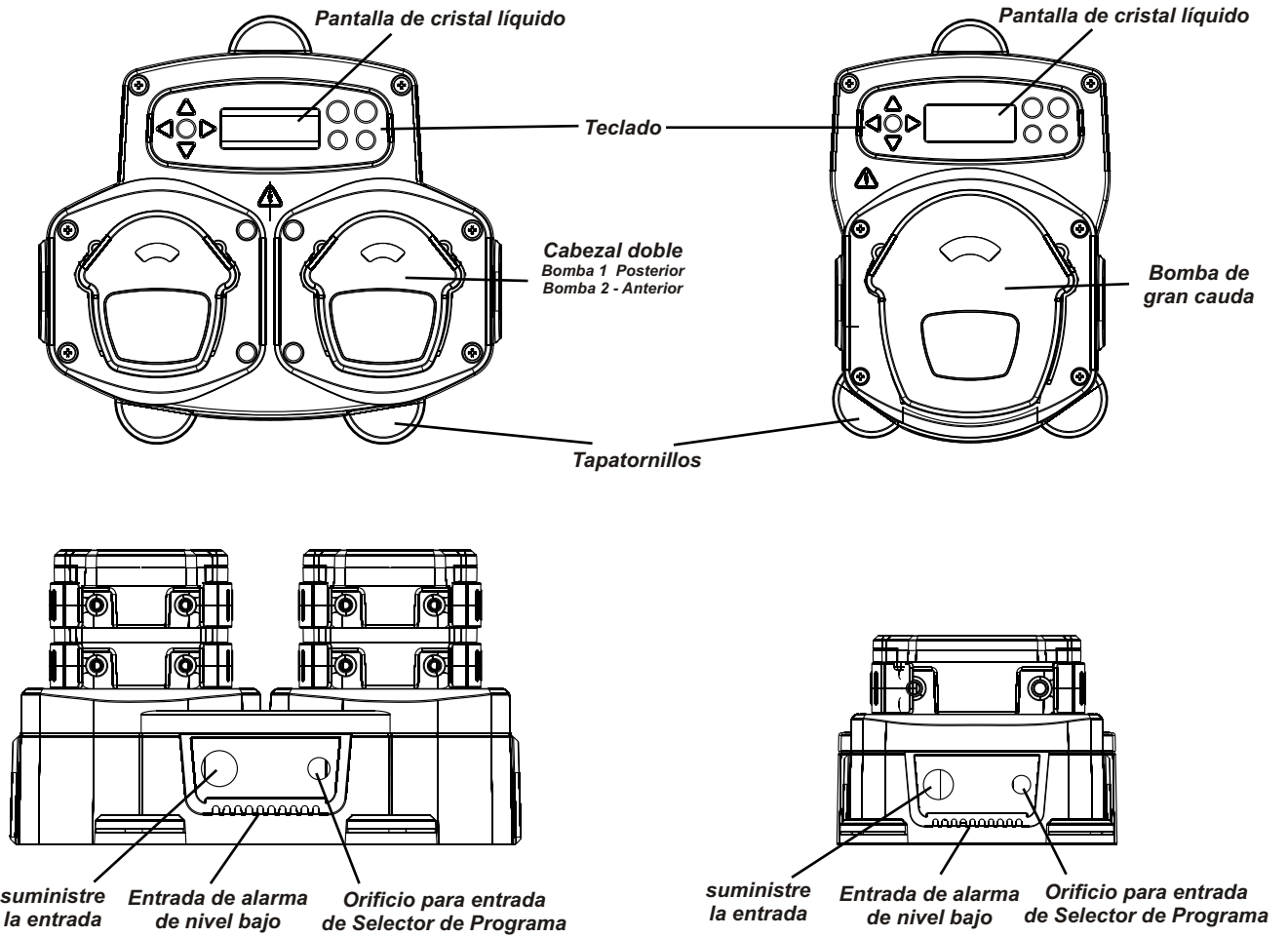
**No** permita que los niños jueguen con este electrodoméstico aunque estén bajo supervisión.

**No** utilice este equipo si el cable de alimentación está dañado. Dicho cable deberá ser sustituido por el fabricante, por un agente de servicio o por una persona con la cualificación necesaria para evitar cualquier posible peligro.

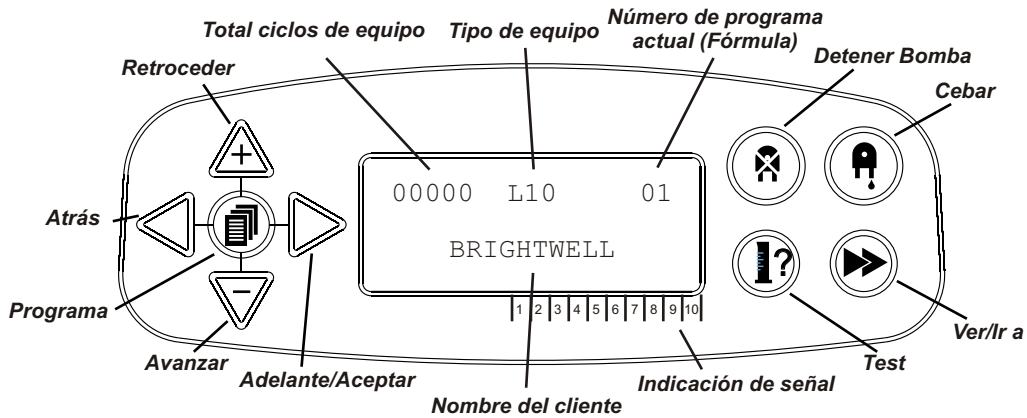
Asegúrese **siempre** de manipular los productos químicos con cuidado.

## ADVERTENCIA

**Este producto es de la Clase A. En un entorno doméstico, este producto podría generar interferencias de radio, en cuyo caso el usuario podría tener que adoptar las medidas pertinentes.**

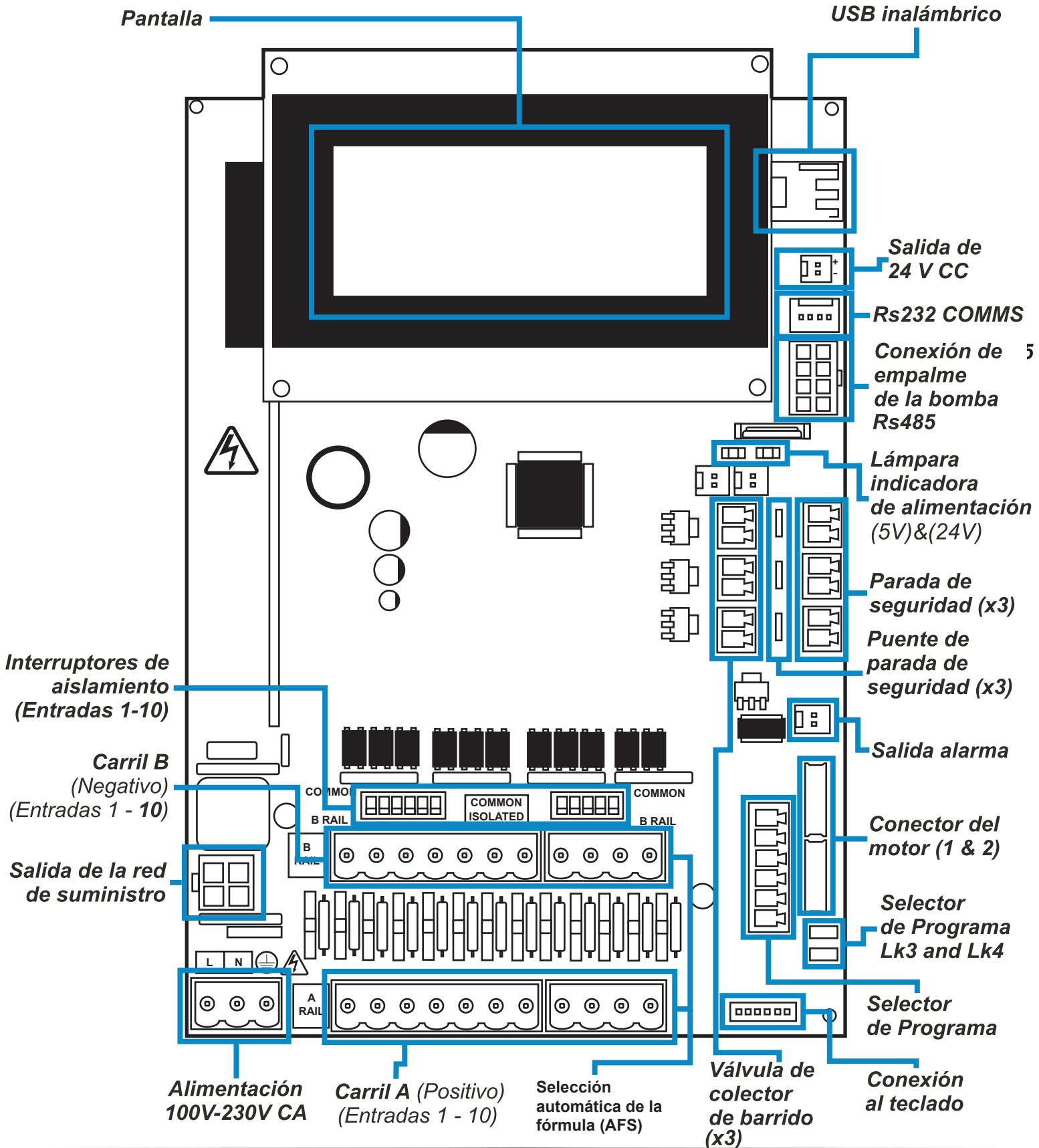


# ESQUEMA DEL EQUIPO - TECLADO Y PANTALLA



# ESQUEMA DEL EQUIPO - PLACA MICROPROCESADOR

Se usa en:  
L1-10  
L1-10/H



Fijar el equipo a un muro vertical por medio de los tornillos suministrados.

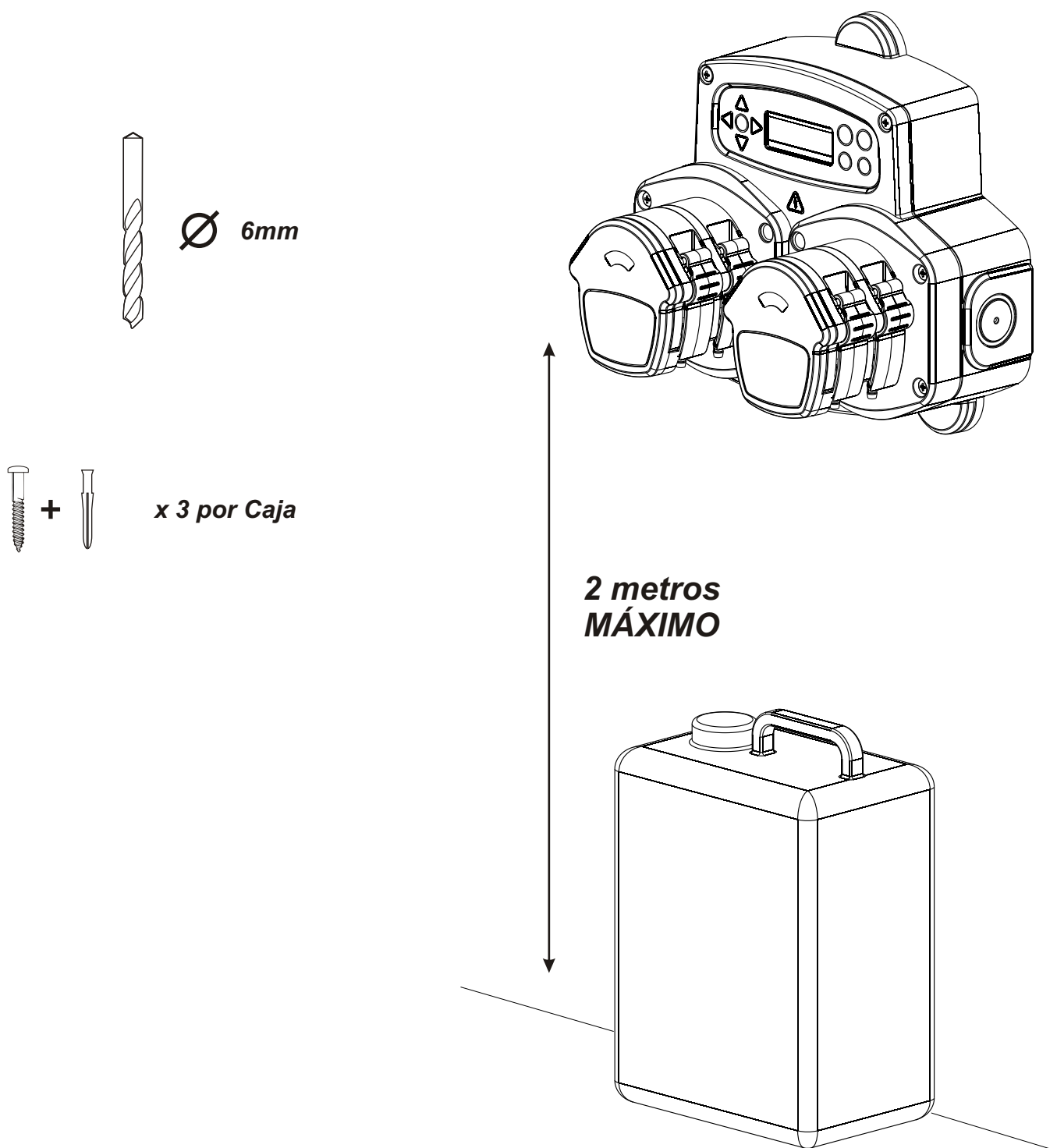
Comprobar que el equipo esté nivelado y que no esté a más de 2 metros por encima de la base del producto a distribuir.

Notas importantes.

Longitud máxima recomendada para tubos de succión y de alimentación: 2 metros.

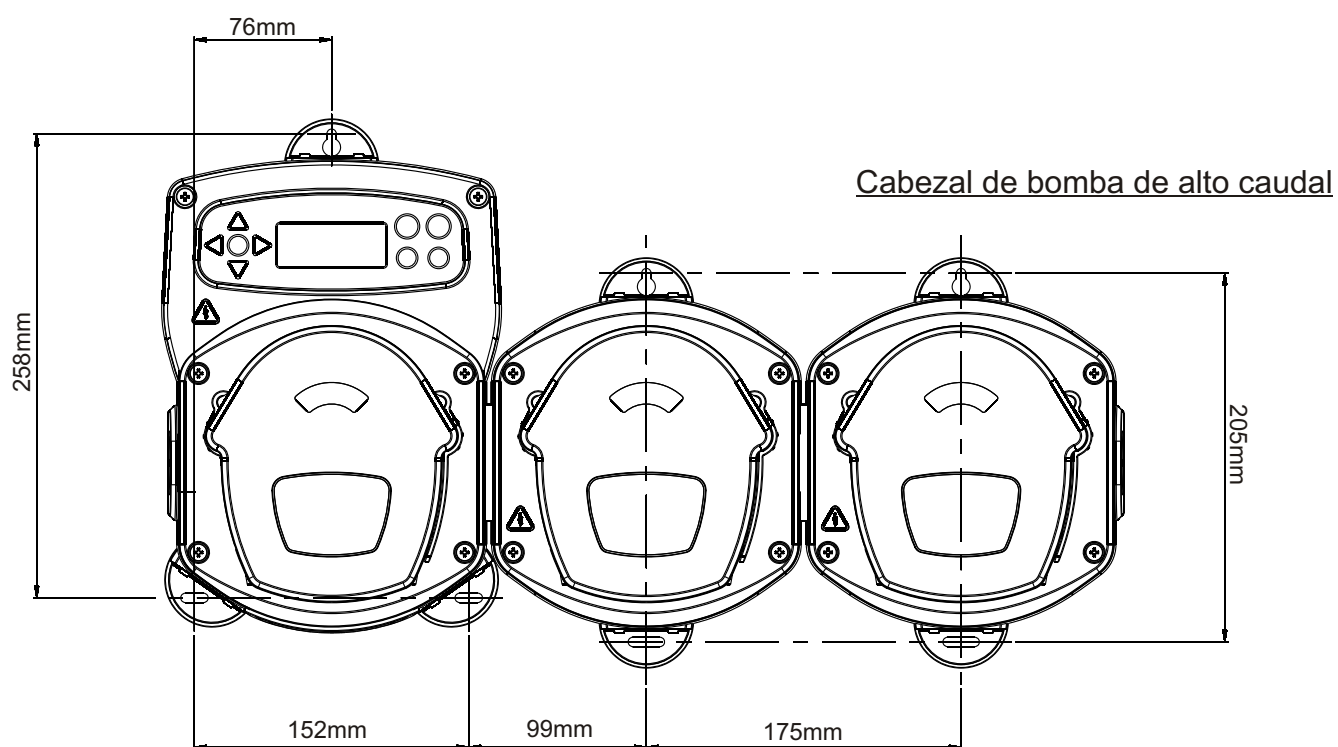
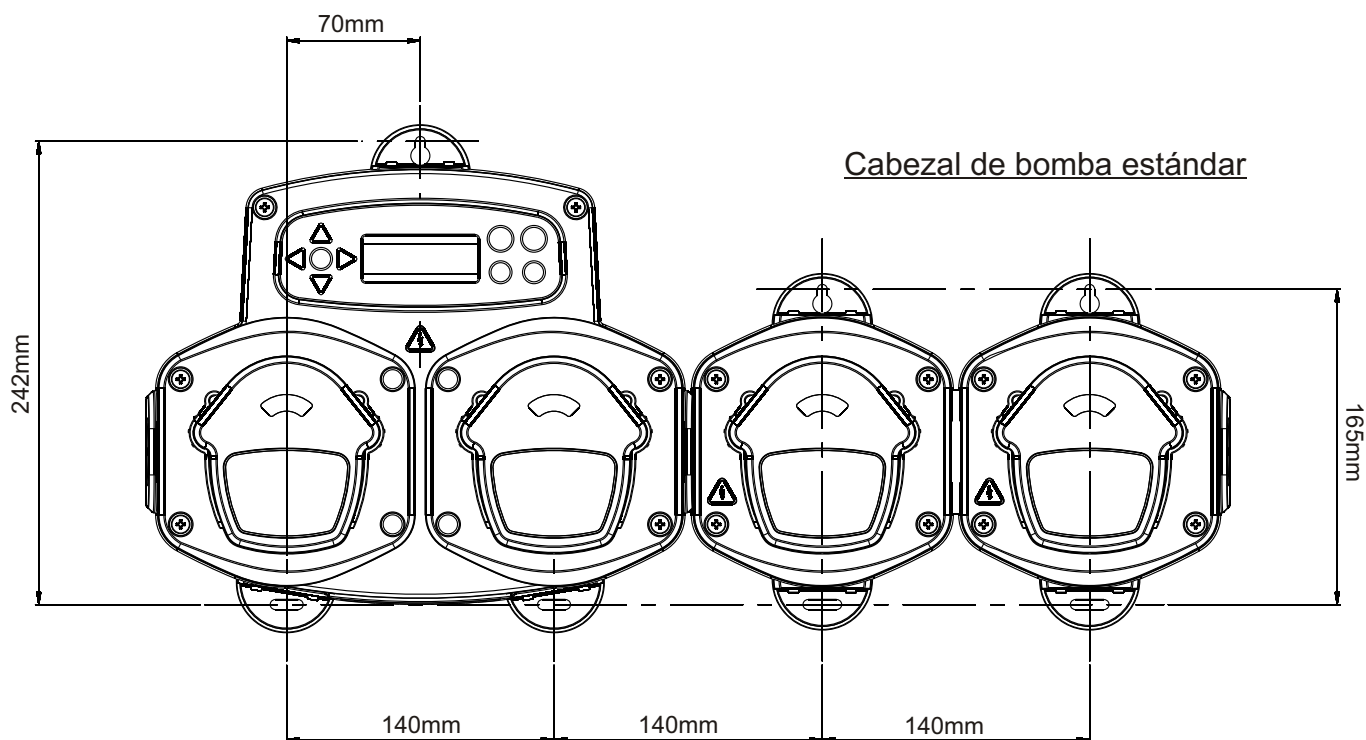
Dimensiones mínimas de tubos: 8 x 11 mm.

Paso de tornillos / Diagrama de taladrar - página siguiente





Taladrar los agujeros con arreglo a las siguientes distancias.

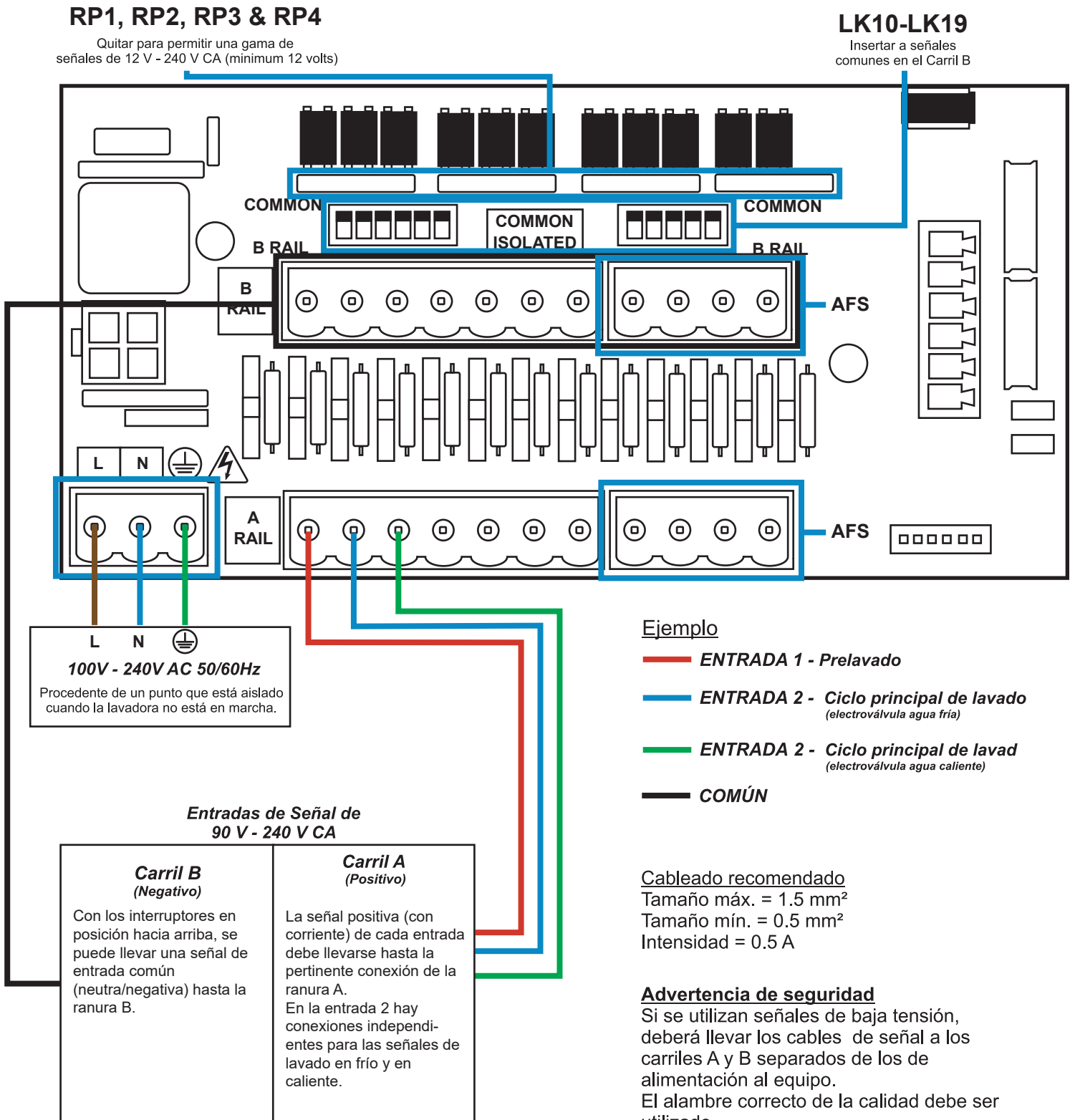


En la mayoría de casos, la tarjeta interfaz ó las electroválvulas de la lavadora tendrán un común (los terminales negativos están unidos por un mismo cable).

Los conmutadores LK10-LK19 se pueden dejar conmutados a común (hacia arriba), y el único cable común llevado al carril B.

**Nota:**

en el supuesto de que la Entrada 2 reciba una señal antes que la Entrada 1, el equipo funcionará dando por sobreentendido que no hay ciclo de Prelavado, desoyendo por tanto las señales subsiguientes que reciba la Entrada 1 hasta después del rearme del equipo.



En algunos casos, la tarjeta interfaz ó las electroválvulas en la lavadora no tienen un único común. Por ejemplo: La electroválvula del suavizante en algunas máquinas Miele no está unida mediante un cable común a las otras electroválvulas.

En este caso, la señal deberá ser aislada en el carril común de la tarjeta. Esto se hace moviendo el conmutador apropiado (LK10 a LK19) hacia abajo para aislarlo. Si tiene dudas cambie la posición de todos los conmutadores con señal de entrada.

**EN EL SUPUESTO DE QUE NO SE quite EL PUEBTE CORRESPONDIENTE, EL EQUIPO FALLARÁ**

**ABSTENERSE DE QUITAR PUENTES CUANDO EL EQUIPO ESTÉ CONECTADO A LA RED.**

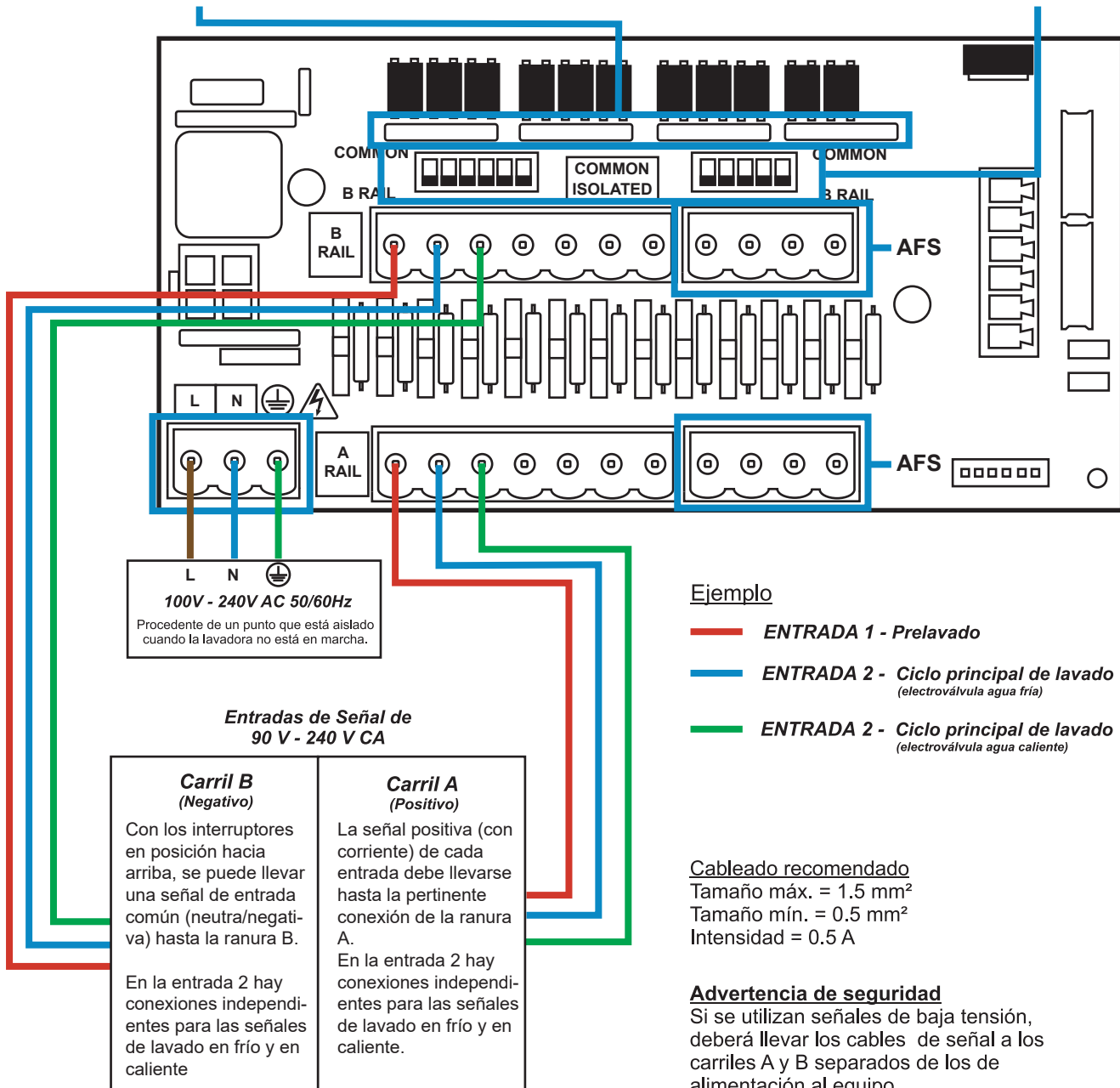
**Nota:** en el supuesto de que la **Entrada 2** reciba una señal antes que la **Entrada 1**, el equipo funcionará dando por sobreentendido que no hay ciclo de **Prelavado** y desoirá las señales subsiguientes que reciba la **Entrada 1** hasta después del rearme del equipo.

## RP1, RP2, RP3 & RP4

Quitar para permitir una gama de señales de 12 V - 240 V CA (minimum 12 volts)

## LK10-LK19

Insertar a señales comunes en el Carril B



El módulo Selector de Programa de Lavado Brightlogic (opcional) facilita la selección a distancia de 20 programas diferentes de lavado.

El módulo Selector de Programa también puede emplearse para cebar las bombas (veáanse las instrucciones para cebar y detener la bomba).

**Seleccionar el programa deseado por medio de las teclas de desplazamiento vertical RETROCEDER y AVANZAR en el módulo antes de iniciar el ciclo de lavado.**

## Opciones de rearme

Existen cuatro opciones para rearmar el selector de programas:

*Rearme a Programa 01* - (por defecto)

*Rearme a Programa 00* - (programa en blanco)

*Rearme a Programa 02* - (rearme a cualquier programa)

*Rearme al Programa anterior* - (el rearme se efectúa al último programa utilizado)

Vea la sección "Opciones de rearme"  
(página 25)

El equipo puede rearmarse manualmente presionando, a la vez, las teclas arriba y abajo durante 1 segundo.

## Sin Selector de Programa

Si no se ha instalado un Selector de Programa, los programas pueden seleccionarse desde el mismo equipo.

El principio en la pantalla para apretar el PROGRAMA para ir una y otra vez al programa correcto.

# SELECTOR DE PROGRAMA - PRECAUCIONES DE SEGURIDAD

## *Instrucciones de seguridad importantes*

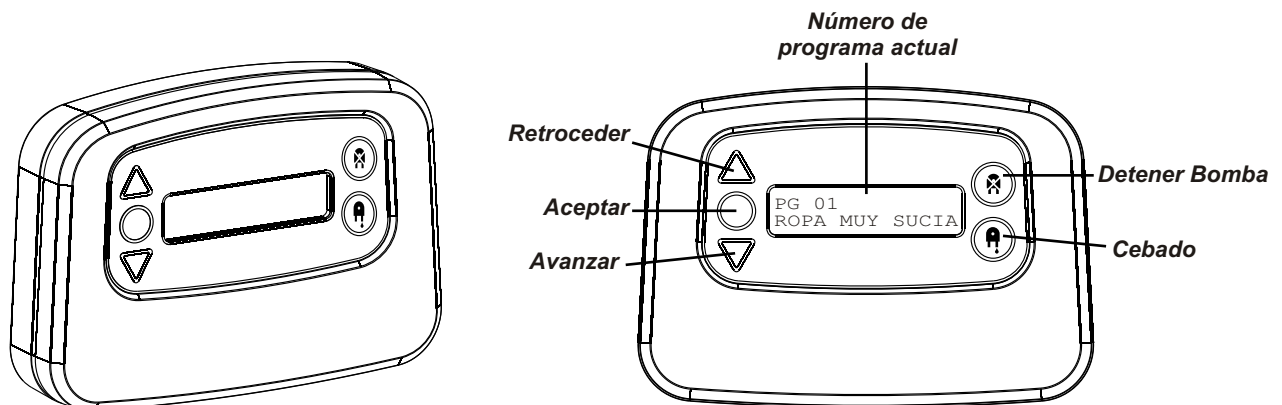
Se ruega estudiar detenidamente las siguientes instrucciones antes de utilizar el equipo.

**Abstenerse de:** instalar el módulo sin haber desconectado en primer lugar las fuentes de señal y de alimentación de la lavadora.

**Abstenerse de:** emplear cables dañados o deshilachados.

**Abstenerse de:** desmantelar o modificar este equipo.

# SELECTOR DE PROGRAMA - ESQUEMA



Fijar el módulo a una superficie apta, en una zona accesible, por medio del autoadhesivo Velcro provisto.

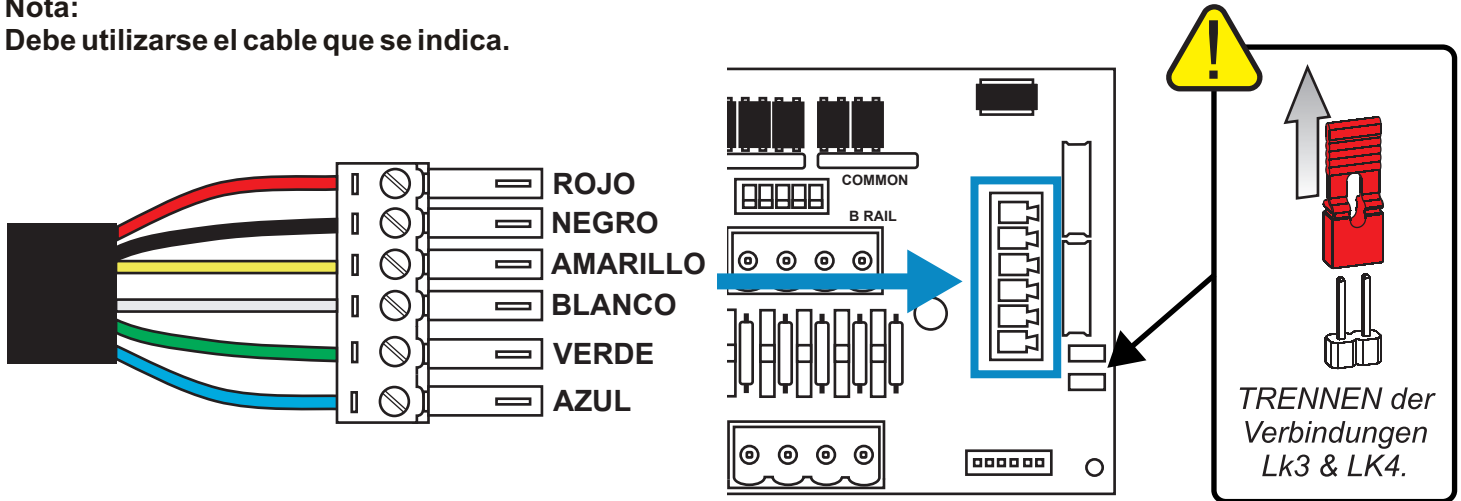
Antes de fijar el equipo, comprobar que no esté conectado a la red.

Abrir la tapa de la carcasa principal.

Pasar el cable por el prensaestopas situado al fondo del equipo y aproximarlos al enchufe hembra del Selector de Programa en la Placa.

**Nota:**

Debe utilizarse el cable que se indica.



Instalar el conector verde con los cables de color conforme al orden que recoge la ilustración. Enchufar el conector al enchufe hembra correspondiente y ajustar el prensaestopas en torno al cable.

**ENSURE YOU QUITE las conexiones LK3 y Lk4.**

## CEBADO / DESCONECTAR LAS BOMBAS - DESDE EL SELECTOR DE PROGRAMAS

### MODO CEBADO

Para cebar las bombas desde el módulo Formula Select, pulse la tecla **CEBADO** durante dos segundos y en la pantalla del Módulo aparecerá PRIME MODE.

Utilice las teclas **RETROCEDER** y **AVANZAR** para seleccionar el número de bomba requerido.

Pulse y mantenga presionada la tecla **ENTER** para cebar la bomba correspondiente.

Pulse la tecla **CEBADO** para volver a la pantalla normal o se volverá automáticamente si no se pulsa ninguna tecla durante cinco segundos.

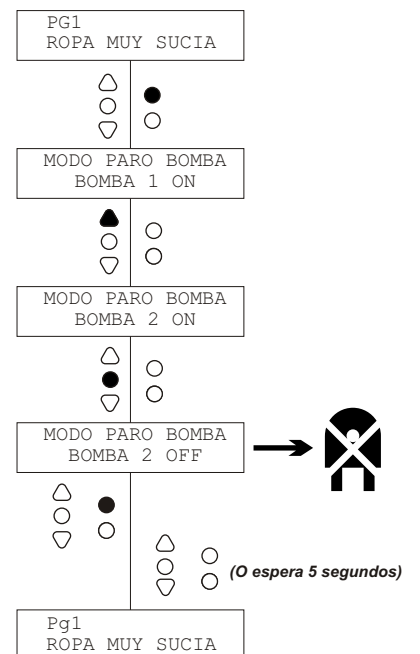
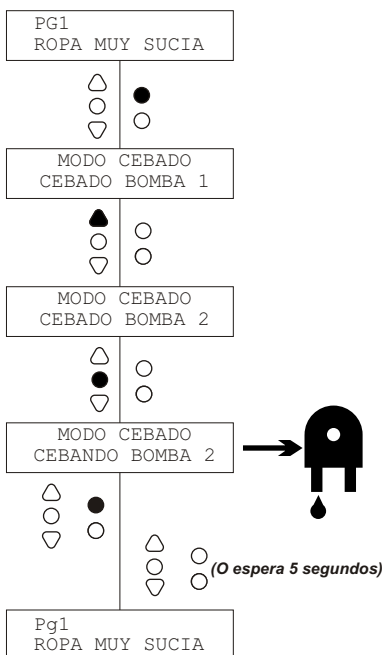
### MODO PARO DE BOMBAS

Para detener las bombas desde el módulo Formula Select, pulse la tecla **PARO DE BOMBAS** durante dos segundos y en la pantalla del Módulo aparecerá PUMP STOP MODE.

Utilice las teclas de **RETROCEDER** y **AVANZAR** para seleccionar el número de bomba requerido.

Pulse la tecla **ENTER** para cambiar el estado de ON a OFF o viceversa.

Pulse la tecla **PARO DE BOMBAS** para volver a la pantalla normal o se volverá automáticamente si no se pulsa ninguna tecla durante cinco segundos.



Todas las operaciones de programación que recoge este folleto pueden ejecutarse en un ordenador con anterioridad a la instalación por medio del software Brightlogic.

De esta forma se pueden crear y guardar programas para instalaciones comunes y toda clase de equipos.

Una vez realizada esa operación, un equipo puede ser programado con “un solo clic” desde un ordenador portátil conectado por medio del Brightlogic USB inalámbrico.

Con ello los equipos nuevos y antiguos se pueden configurar y modificar con facilidad.

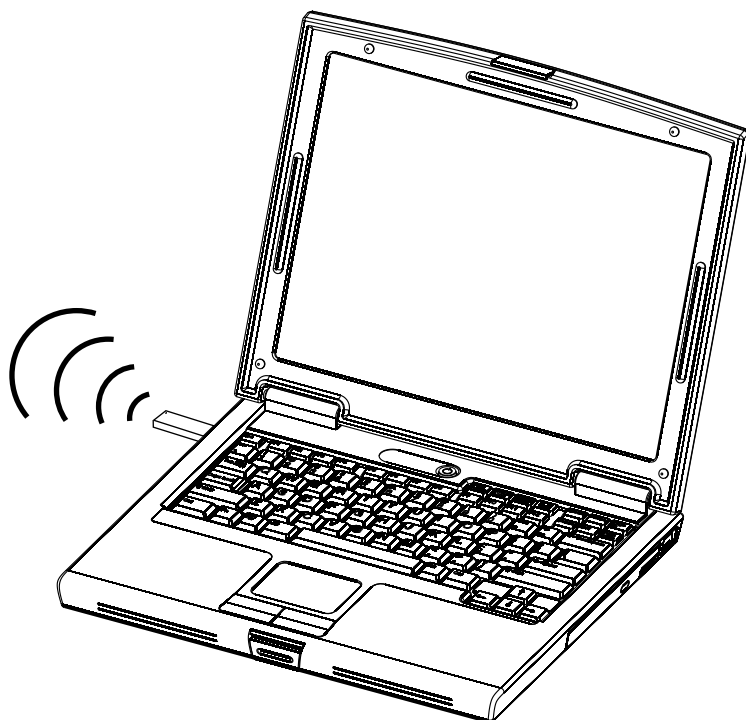
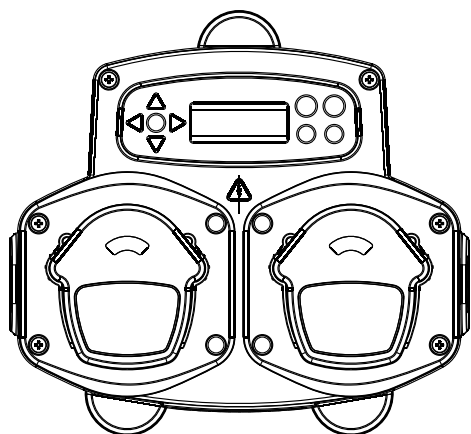
Los datos, como por ejemplo parámetros de Programas, Nombres de productos, Caudales, Tiempo de funcionamiento y Duración del ciclo, pueden leerse en el equipo y utilizarse para crear hojas de cálculo Excel a las que el usuario puede añadir sus propias observaciones.

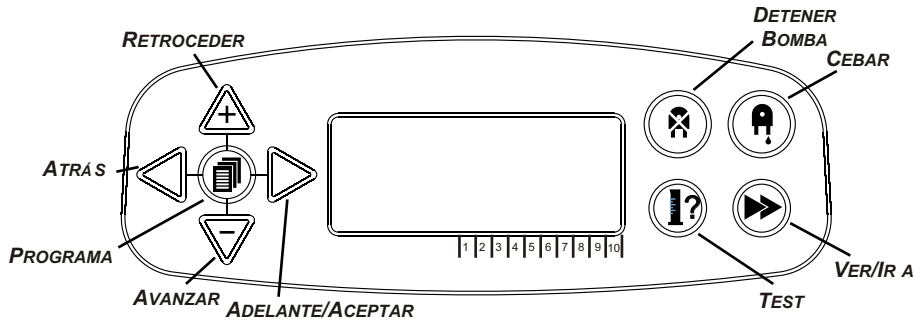
Esas hojas de cálculo pueden emplearse para seguimientos, pruebas y diagnósticos del sistema.

El software Brightlogic se puede emplear en todos los sistemas de lavandería Brightlogic.

Para instrucciones completas sobre cómo utilizar el software, consultar el folleto de instrucciones (B988).

El software Brightlogic se puede descargar de nuestras páginas Web. Contactar con Brightwell Dispensers o con su distribuidor más cercano para averiguar la contraseña.  
(Tfno.: +44 1273 513 566 email: [brightmail@brightwell.co.uk](mailto:brightmail@brightwell.co.uk))

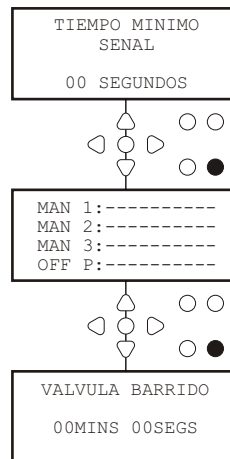




## PROGRAMACIÓN - INDICACIÓN PARA LAS INSTRUCCIONES

En estas instrucciones:

- Si un botón o varios aparecen en negro en la ilustración, deben ser presionados para avanzar al siguiente paso. (Si aparecen dos botones en negro, hay que presionarlos a la vez)
- Si los botones aparecen en gris, se emplea cualquiera de ellos para lograr el resultado deseado (es decir, o el uno o el otro)



En estas instrucciones hay varias pantallas que están en **Negrita**.

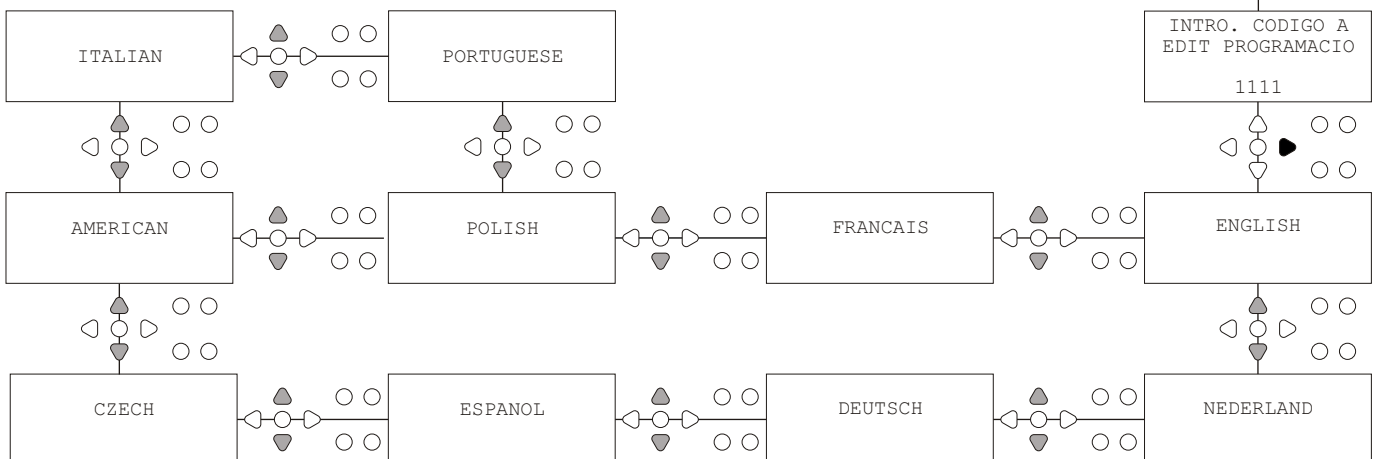
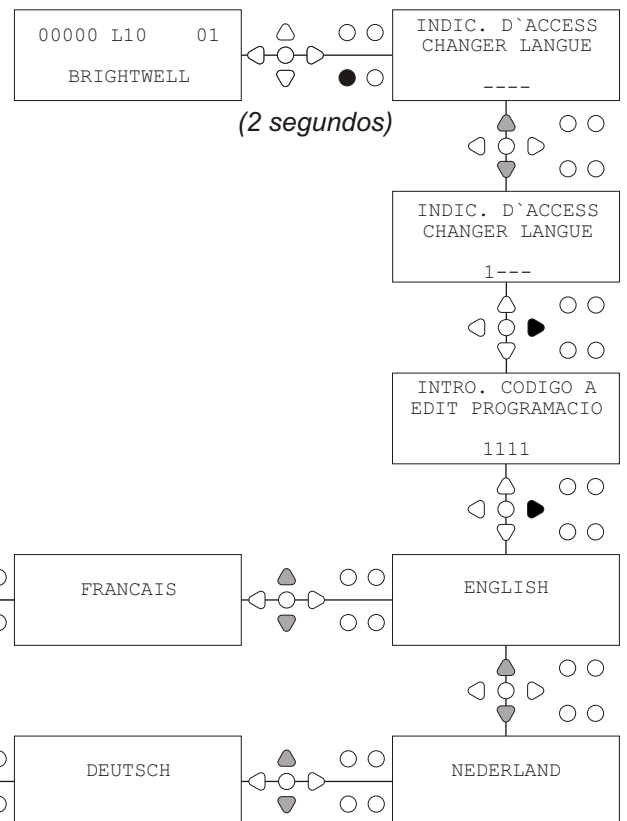
Desde cualquier punto del programa, el usuario puede pasar a la próxima pantalla en **Negrita** por medio del botón **VER/IR A**.

## PROGRAMACIÓN - SELECCIÓN DEL IDIOMA

Se puede seleccionar el idioma para ver las instrucciones en inglés, francés, alemán, español, holandés, checo, polaco, Inglés, norteamericano, italiano o portugués.

En la pantalla por defecto, mantener pulsada la tecla **TEST** durante 2 segundos. Aparecerá entonces el código de acceso. Introducir el código de acceso de 4 cifras tras haberlo seleccionado por medio de las teclas **RETROCEDER** y **AVANZAR** y la tecla **ADELANTE/ACEPTAR** para seguir adelante (véase página 15).

Emplear las teclas **RETROCEDER** y **AVANZAR** para ver los idiomas disponibles. Pulsar la tecla **ADELANTE/ACEPTAR** para seleccionar el idioma deseado.



En la pantalla por defecto pulsar la tecla **ADELANTE/ACEPTAR**.

Introducir el código de acceso de cuatro cifras utilizando las teclas **RETROCEDER** y **AVANZAR** para seleccionarlo y **ADELANTE/ACEPTAR** para seguir adelante/confirmar la selección.

El equipo ofrecerá entonces la opción de modificar:

**Configuración** (véase al pie)

o **Ajustes USB inalámbrico** (véase página 33)

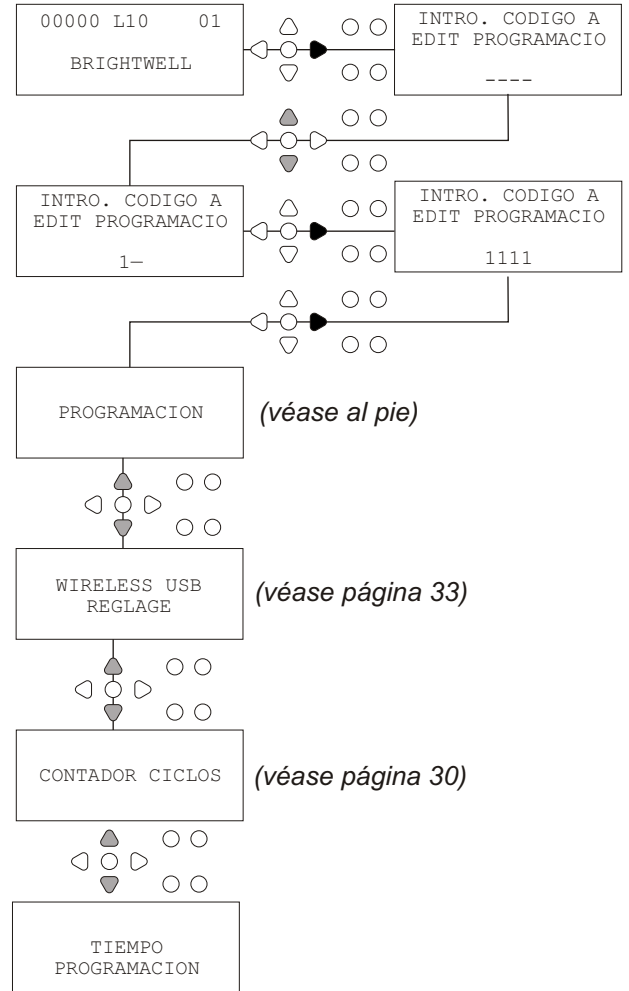
o **Contador de ciclos** (véase página 30)

o **Tiempo Programación**

Pulsar **RETROCEDER** y **AVANZAR** para seleccionar la opción deseada, y **ADELANTE/ACEPTAR** para confirmar la selección y avanzar a la siguiente pantalla.

**Nota:**

En MODALIDAD PROGRAMACIÓN el equipo no funcionará ni aceptará señales de la lavadora.



## PROGRAMACIÓN - TIEMPO DE ACEPTACIÓN DE SEÑAL

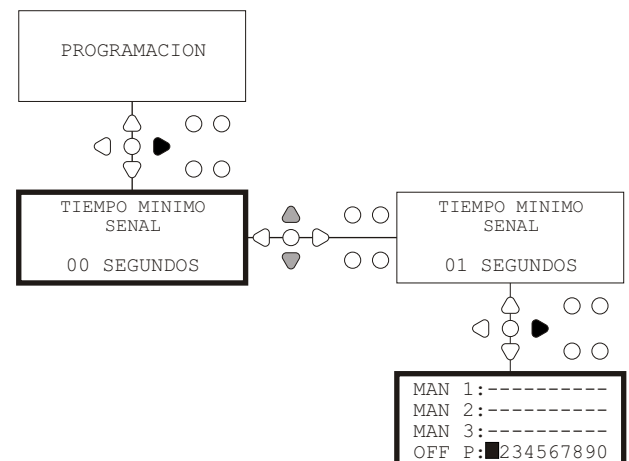
En la pantalla de CONFIGURACIÓN, pulsar la tecla **ADELANTE/ACEPTAR** para pasar a la pantalla ACEPTACIÓN DE SEÑAL.

El intervalo de aceptación de señal, que por regla general se programa en 1 segundo, es el tiempo durante el cual la señal debe estar presente en una entrada para ser reconocida. Una vez programado, este intervalo es de aplicación a todas las entradas y a todos los programas.

**Ajuste:**

Programar el Intervalo de Aceptación de Señal (00-99 segundos) por medio de las teclas **RETROCEDER** y **AVANZAR**. Pulsar **ADELANTE/ACEPTAR** para aceptar la selección y pasar a la pantalla ASIGNACIÓN DE COLECTORES.

**Nota:** esta pantalla es algo diferente en los equipos de 1 a 6 bombas.



**Important**

Todos los valores de configuración que muestra este manual sirven de ejemplo ilustrativo únicamente.

Los valores que usted utilice deben calcularse por vía empírica y conforme a los conocimientos y experiencia que tenga y a las exigencias de la instalación.



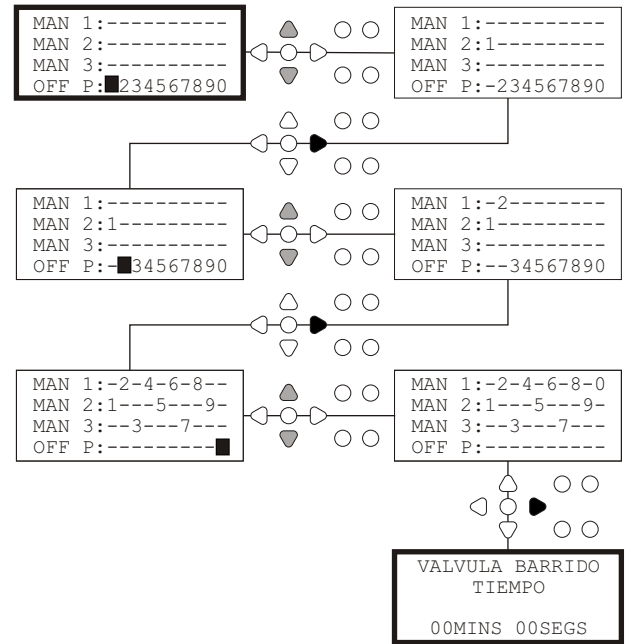
Una vez programado el TIEMPO DE ACEPTACIÓN DE SEÑAL, pulsar la tecla **ADELANTE/ACEPTAR** para pasar a la pantalla ASIGNACIÓN DE COLECTORES.

El software BrightLogic permite al usuario emplear un máximo de tres colectores de barrido. Con la asignación de cada bomba a un colector particular, la electroválvula de este colector se abre cuando la bomba dosificadora se pone en marcha.

Emplear las teclas **RETROCEDER** y **AVANZAR** para fijar el cursor de cada bomba a la línea del colector correspondiente. Pulsar **ADELANTE/ACEPTAR** para confirmar la selección y pasar a la siguiente bomba.

Cuando todas las bombas hayan sido asignadas a los colectores correspondientes (o estén DESCONECTADAS), pulsar la tecla **ADELANTE/ACEPTAR** para pasar a la pantalla TIEMPO DE LA VÁLVULA DE BARRIDO.

**Nota:**  
Si todas las bombas están en posición OFF, aparecerá la pantalla VELOCIDAD DE BOMBA.



## PROGRAMACIÓN - MODO VÁLVULA DE BARRIDO

La electroválvula tiene dos modalidades de funcionamiento:

### DURANTE y DESPUÉS:

La válvula del colector se abre 1 segundo antes de que la bomba se ponga en marcha y permanece abierta mientras la bomba esté en funcionamiento. Cuando la bomba se detiene, la válvula permanece abierta durante todo el intervalo programado (véase página 18).

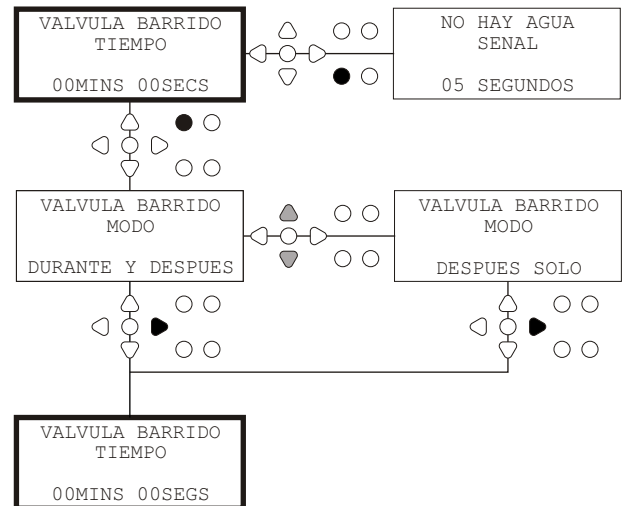
### DESPUÉS SOLAMENTE:

La válvula de vaciado se abre una vez que la bomba se haya detenido. Permanece abierta durante el intervalo programado (véase página 18).

### Ajuste:

En la pantalla TIEMPO DE LA VÁLVULA DE BARRIDO, pulsar la tecla **CEBADO** para entrar en la pantalla MODO VÁLVULA DE BARRIDO.

Utilizar las teclas **RETROCEDER** y **AVANZAR** para alternar entre las dos opciones. Una vez que la pantalla enseñe la opción deseada, pulsar **ADELANTE/ACEPTAR** para confirmar la selección y volver a la pantalla TIEMPO VÁLVULA DE BARRIDO.



Hay dos posibles interruptores de detención de seguridad para el sistema de conductos. Dado que funcionan de forma diferente, tienen distintas configuraciones en la programación.

Es muy importante que se asegure de que está seleccionada la opción correcta.

Los conectores del dispositivo para la entrada de detención de seguridad se encuentran en el panel principal y se activan al quitar la conexión LK5 - LK7 (véase la página 6).

**Configuración:**

Desde la pantalla FLUSH VALVE TIME, pulse el botón **PUMP STOP** para acceder a la pantalla SAFETY STOP MODE.

Utilice los botones **UP** y **DOWN** para conmutar las dos opciones. Una vez que aparece la opción deseada, pulse **FWD/ACCEPT** para confirmar su selección y volver a la pantalla FLUSH VALVE TIME.

**INTERRUPTOR DE FLUJO:**

Si no hay agua en los conductos y la electroválvula está abierta, la pantalla mostrará el mensaje NO HAY AGUA y sonará un aviso acústico (si está conectado).

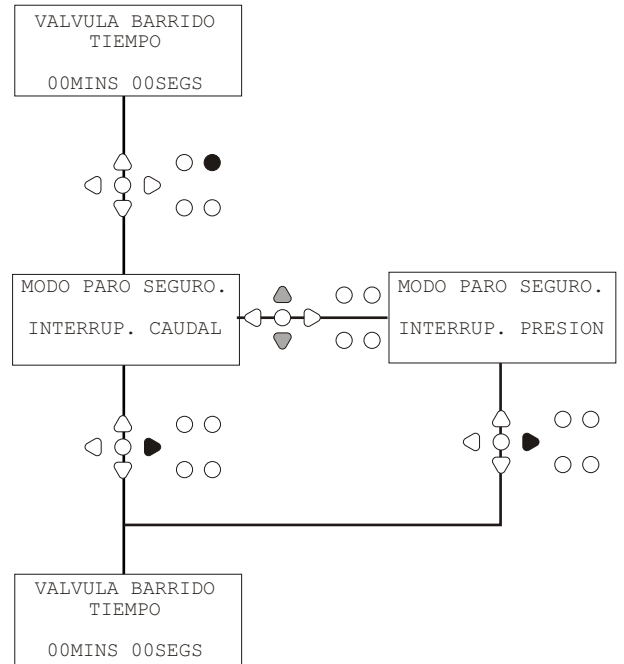
Una vez que se ha activado el interruptor, la unidad Brightlogic no volverá a funcionar hasta que se reponga el agua y se haya pulsado durante un segundo el botón **PROGRAM**.

**INTERRUPTOR DE PRESIÓN:**

Si no hay agua en el sistema de conductos, en la pantalla aparecerá NO WATER PRESENT y sonará un aviso acústico (si está conectado).

Una vez que se ha activado el interruptor, la unidad Brightlogic no volverá a funcionar hasta que se reponga el agua.

**El interruptor se activará con independencia de la posición de la electroválvula.**



NO HAY AGUA  
PRESENTE



El aviso acústico se puede silenciar durante un período de 30 minutos, pulsando el botón PROGRAM.

◀ ● ▶ = zzzz



Para solucionar problemas como burbujas de aire u otros equipos conectados al suministro de agua, ambos interruptores presentan un tiempo de aceptación de la señal de un segundo.

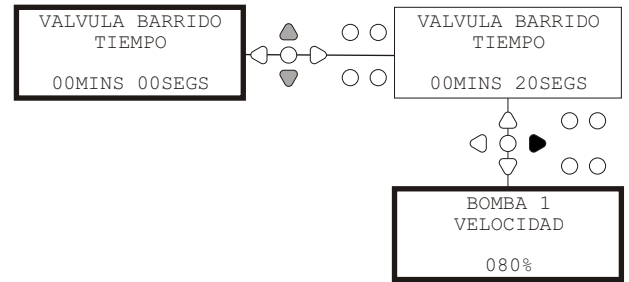
El Intervalo de la válvula de barrido es el tiempo durante el cual la válvula permanece abierta después de que la bomba asignada se ponga en marcha.

Programar el tiempo de la válvula de barrido (00 - 99 min) por medio de las teclas **RETROCEDER** y **AVANZARR**.

Pulsar **ADELANTE/ACEPTAR** para seleccionar el intervalo que muestre la pantalla y pasar a la pantalla VELOCIDAD DE LA BOMBA.

**Nota:**

Una vez programado, este intervalo será aplicable a TODAS las válvulas de barrido.



## PROGRAMACIÓN - AJUSTE DE LA VELOCIDAD DE LA BOMBA

En la pantalla TIEMPO VÁLVULA DE BARRIDO (o bien la de ASIGNACIÓN DE COLECTORES si no se necesitan válvulas de barrido) pulsar la tecla **ADELANTE/ACEPTAR** para pasar a la pantalla VELOCIDAD DE LA BOMBA/CAUDAL.

El software Brightlogic permite al usuario programar el caudal de cada bomba (véase página 19) y/o la Velocidad de dosificación.

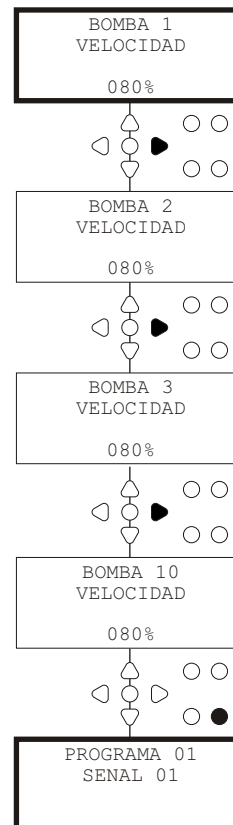
**VELOCIDAD DE LA BOMBA:**

El usuario puede programar la velocidad de cada bomba (30% - 100% de la velocidad máxima en incrementos de 5%). Se emplea para compensar el mayor esfuerzo que realizan las bombas con productos densos.

**Ajuste:**

Utilizar las teclas **RETROCEDER** y **AVANZARR** para seleccionar la velocidad deseada para la bomba del caso. Pulsar **ADELANTE/ACEPTAR** para confirmar la selección y pasar a configurar la próxima bomba.

Cuando todas las bombas tengan programadas su respectiva velocidad y caudal, pulsar la tecla **VER/IR A** para pasar a la pantalla de CONFIGURACIÓN DE PROGRAMAS.



En la pantalla TIEMPO VÁLVULA DE BARRIDO (o la pantalla ASIGNACIÓN DE COLECTORES si no se necesitan válvulas de barrido) pulsar la tecla **ADELANTE/ACEPTAR** para pasar a la pantalla VELOCIDAD DE LA BOMBA/CAUDAL.

El software BrightLogic permite al usuario programar el Caudal y Velocidad de cada bomba (véase página 18).

### CAUDAL:

De gran utilidad ya que permite al usuario programar una dosificación determinada en lugar de un tiempo de funcionamiento. El equipo a su vez es capaz de suministrar datos exactos sobre el volumen del producto suministrado por el equipo, así como también sobre el número de ciclos ejecutados.

Cuando se programa el caudal, se suele aceptar la velocidad predeterminada de la bomba (80%), a menos que se utilice un producto denso. En este caso la velocidad de dosificación de las unidades BSL se puede reducir a fin de que la bomba no tenga que hacer un esfuerzo muy grande.

### Ajuste:

En la pantalla VELOCIDAD DE LA BOMBA, pulsar la tecla **TEST**. La bomba se pondrá en marcha durante 1 minuto. En ese tiempo se puede medir el caudal de la bomba (volumen suministrado en 1 minuto).

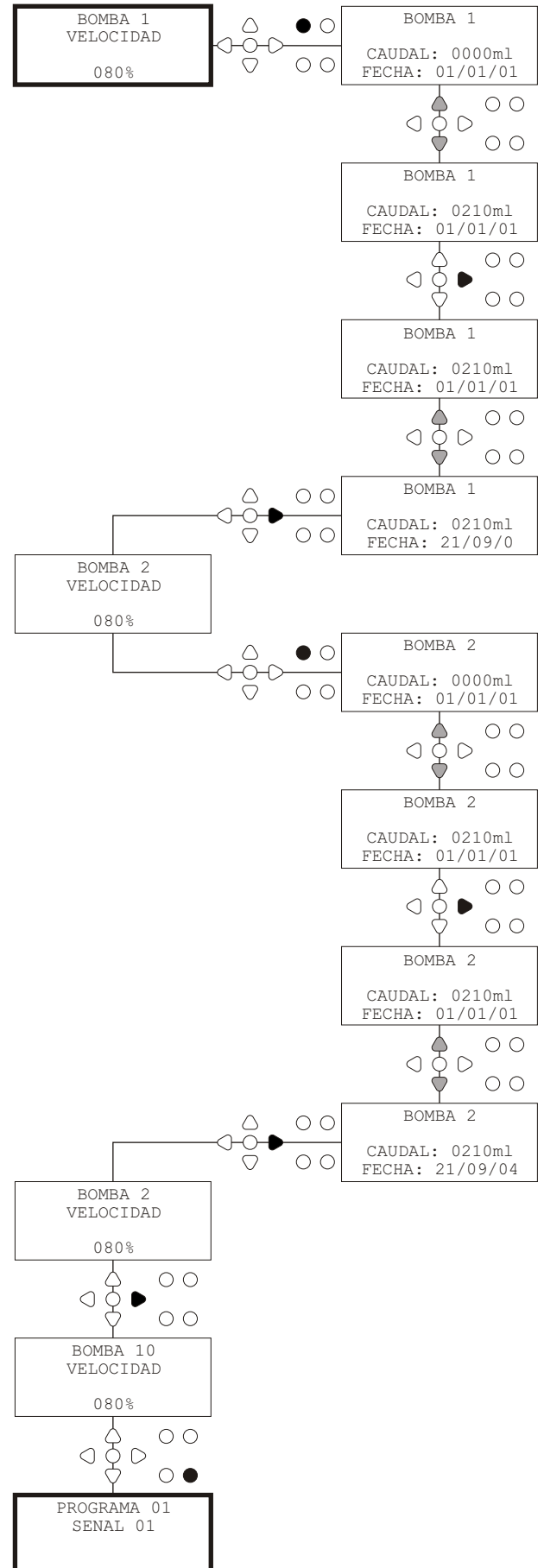
Pulsar la tecla **CEBADO** para pasar a la pantalla PROGRAMAR CAUDAL.

Utilizar las teclas **RETROCEDER**, **AVANZAR** y **ADELANTE/ACEPTAR** para introducir el caudal que se acaba de determinar, y la fecha. Pulsar **ADELANTE/ACEPTAR** para confirmar ese valor y pasar a configurar la siguiente bomba.

Una vez programados todos los valores de velocidad y caudal de las bombas, pulsar la tecla **VER/IR A** para pasar a la pantalla CONFIGURACIÓN DE PROGRAMAS.

### Nota:

*Si el caudal se vuelve a calibrar en fecha posterior, el equipo se ocupará de calcular y programar automáticamente el tiempo de ejecución, de tal modo que la dosificación sea correcta en los 20 programas.*



En la pantalla VELOCIDAD DE LA BOMBA/CAUDAL, pulsar la tecla **ADELANTE/ACEPTAR** para pasar a la pantalla SELECCIÓN DE ENTRADAS.

En esta pantalla el usuario puede seleccionar las entradas que desea asignar a cada bomba.

Las unidades Brightlogic tienen un máximo de 10 entradas.

Las entradas están situadas en los Carriles A y B de la placa de potencia. Cada entrada puede ser asignada a una bomba cualquiera, a un grupo de bombas o a todas.

**Ejemplo:**

Si el equipo ha sido instalado con señales de la lavadora en las entradas 01-04 de la placa de potencia, deberá Usted asignar las bombas a esas entradas 01-04.

**Ajuste:**

Por medio de las teclas **RETROCEDER** y **AVANZAR**, seleccionar la primera entrada a la que esté conectada un cable de señal. Pulsar la tecla **ADELANTE/ACEPTAR** para pasar a la pantalla CONTADOR DE PULSOS de la entrada seleccionada.

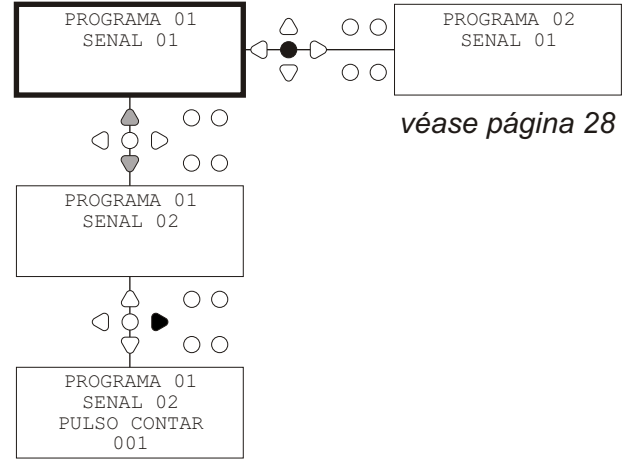
**Ejemplo:**

En este ejemplo queremos programar la bomba 4 del equipo para que funcione durante 30 segundos cuando la entrada 2 reciba una señal.

**Método alternativo:**

Si fuera necesario, la pantalla SELECCIÓN DE ENTRADAS puede también emplearse para programar los valores de programas adicionales (fórmulas). Las unidades Brightlogic pueden configurarse con un máximo de 20 programas (véase página 27).

Emplear la tecla **PROGRAMA** para incrementar el número de programa en la parte superior de la pantalla. A continuación se puede proceder a configurar los valores de este programa.



En la pantalla SELECCIÓN DE ENTRADAS, pulsar la tecla **ADELANTE/ACEPTAR** para pasar a la pantalla CONTADOR DE PULSOS.

El ajuste del CONTADOR DE PULSOS permite al usuario programar el número de pulsos de señal necesarios que la entrada indicada en la pantalla debe registrar para que la bomba dosificadora se ponga en marcha.

Esto es útil (por ejemplo) cuando un solenoide emite más de una señal durante un ciclo. En este caso, si el equipo se pusiera en marcha cada vez que se recibe una señal, lo haría varias veces durante el ciclo de lavado. En consecuencia, se la puede programar para que se ponga en marcha al recibir la primera señal, la cuarta o cualquier número hasta 99 a fin de evitar que arranque varias veces.

**Nota:**

*En la mayoría de los casos, el contador de pulsos se fija en 01.*

Se puede programar el equipo, asimismo, para arrancar con cada impulso. Cuando se opta por TODOS, la bomba arranca cada vez que la entrada indicada en el visualizador recibe una señal.

A fin de comprobar el número de pulsos recibidos por cada entrada durante un ciclo de lavado, el equipo Brightlogic está dotado de una prueba de pulsos (véase página 35). Sin embargo, esta función debe utilizarse antes de que se “habilite” alguna bomba, con todos los contadores de pulsos en “TODOS” (valor por defecto).

**Ejemplo:**

Si el contador de pulsos está en 01, la bomba arrancará cuando reciba la primera señal. Las demás señales serán desoídas hasta que se rearme (“reset”) el equipo (véase página 24).

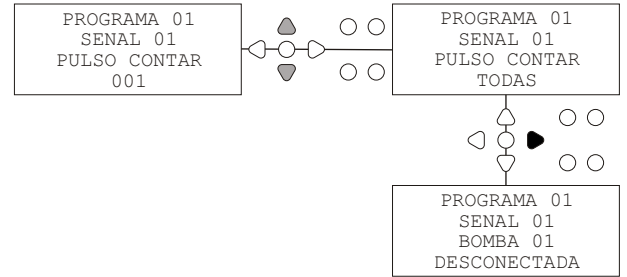
**Ajuste:**

Emplear las teclas **RETROCEDER** y **AVANZAR** para seleccionar el número deseado de pulsos para la entrada indicada en pantalla.

Pulsar la tecla **ADELANTE/ACEPTAR** para confirmar la selección y pasar a las pantallas de CONFIGURACIÓN DE BOMBAS.

**Precaución:**

Si el contador se fija en todos los pulsos, el equipo arrancará varias veces con algunas lavadoras.

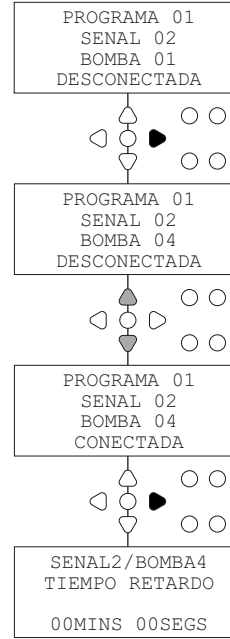


Por defecto, todas las bombas dosificadoras están “DESCONECTADA” en todas las entradas.

Emplear la tecla **ADELANTE/ACEPTAR** y **ATRÁS** para seleccionar la bomba que se desea arrancar cuando la entrada seleccionada reciba una señal.

Emplear las teclas **RETROCEDER** y **AVANZAR** para cambiar la condición de la bomba seleccionada, poniendo “CONECTADA” en lugar de “DESCONECTADA”.

Emplear la tecla **ADELANTE/ACEPTAR** para confirmar la selección y pasar a la pantalla RETARDO DE BOMBA correspondiente a la bomba que se acaba de habilitar.



## PROGRAMACIÓN - RETARDO BOMBAS

El software BrightLogic permite al usuario programar un intervalo de retardo, que es el tiempo que transcurre entre la llegada de la señal de la lavadora al equipo, y el arranque de la bomba dosificadora.

Se emplea para disminuir la posibilidad de que productos puros (por ejemplo lejía o hipoclorito sódico puro) entren en contacto directo con la ropa seca puesto que la pueden dañar.

### Ajuste:

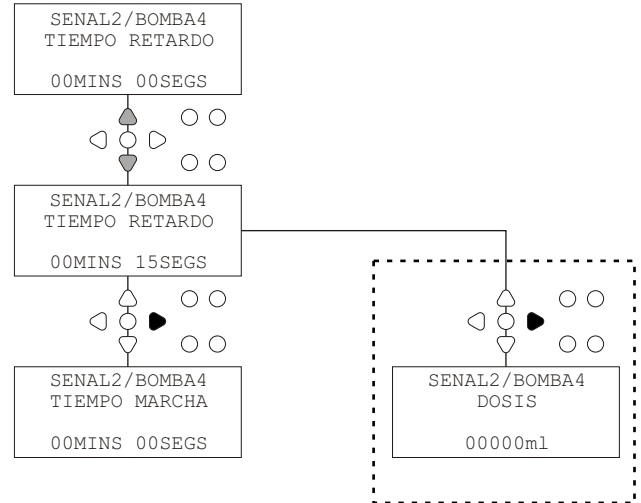
Para modificar el tiempo de retardo se utilizan las teclas **RETROCEDER** y **AVANZAR**.

Emplear la tecla **ADELANTE/ACEPTAR** para confirmar la selección y pasar a la pantalla TIEMPO DE MARCHA/DOSIFICACIÓN.

### Nota:

Si se ha programado un caudal para la bomba seleccionada, la próxima pantalla será la de DOSIFICACIÓN (véase página 23).

Si no se ha programado el caudal, la próxima pantalla será la de TIEMPO DE MARCHA (véase página 23).



ver sección  
“Tiempo de marcha”  
(página 23)

ver sección  
“Dosificación”  
(página 23)

Si ya se ha programado el caudal de la bomba, el equipo abre automáticamente la pantalla de selección de dosis.

La dosis es el volumen del producto (en ml/fl,oz) que se desea suministrar a la lavadora en un ciclo.

**Ajuste:**

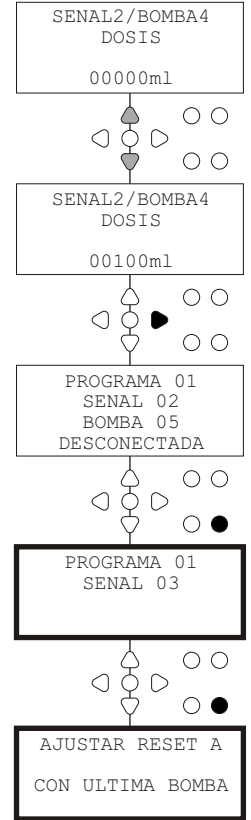
Utilizar las teclas **RETROCEDER** y **AVANZAR** para seleccionar la dosificación deseada (ml/fl,oz). Emplear las teclas **ADELANTE/ACEPTAR** para confirmar la selección y pasar a la pantalla ACTIVAR BOMBA para configurar la próxima bomba (véase página 22).

Una vez que todas las bombas hayan sido configuradas para la entrada seleccionada, pulsar la tecla **VER/IR A** para configurar a la siguiente entrada (véase página 20).

Cuando se hayan configurado todas las entradas, pulse la tecla **VER/IR A** una vez más para pasar a la pantalla OPCIONES DE REARME.

**Nota:**

Las unidades estarán en fl/oz si se selecciona inglés norteamericano.



# PROGRAMACIÓN - TIEMPO DE FUNCIONAMIENTO

En el caso de que no se haya programado el caudal, habrá que seleccionar en primer lugar el tiempo de funcionamiento.

El tiempo de funcionamiento es el tiempo durante el cual la bomba está en marcha a fin de distribuir la dosificación programada del producto en un solo ciclo.

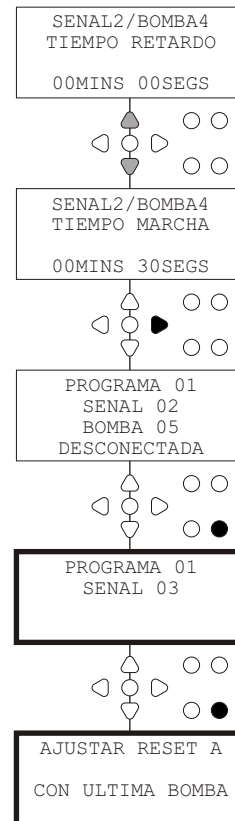
**Ajuste:**

Utilizar las teclas **RETROCEDER** y **AVANZAR** para modificar el tiempo durante el cual la bomba seleccionada ha de estar en marcha.

Utilizar las teclas **ADELANTE/ACEPTAR** para confirmar la selección y pasar a la pantalla ACTIVAR BOMBA para configurar la bomba siguiente (véase página 22).

Una vez que todas las bombas correspondientes a esa entrada hayan sido configuradas, pulsar la tecla **VER/IR A** para programar las bombas correspondientes a la siguiente entrada (véase página 20).

Cuando todas las entradas estén programadas, pulsar la tecla **VER/IR A** una vez más para pasar a la pantalla OPCIONES DE REARME.



**Alternativamente:**

Pulsar el botón **TEST** para poner la bomba en marcha.

Una vez que se haya distribuido el volumen programado de producto, pulsar y mantener pulsado el botón **TEST** durante 2 segundos.

El equipo registrará automáticamente el tiempo transcurrido.



# PROGRAMACIÓN - CONDICIÓN PARA EL REARME ("RESET")

El equipo de lavandería Brightlogic permite al usuario fijar la condición para que se lleve a cabo el rearme ("reset") del equipo. La condición por defecto es ÚLTIMA BOMBA, habiendo dos opciones más, tres en total:

## ÚLTIMA BOMBA

El rearme del equipo se efectuará una vez que se haya realizado la última dosificación (generalmente la del suavizante).

## FUNCIÓN DESHABILITADA

Esta opción se utiliza generalmente en lavadoras de túnel, con el CONTADOR DE PULSOS en "TODOS". En esta MODO, puede emplearse el Selector de Programas para cambiar el programa en cualquier momento que la bomba no esté en marcha.

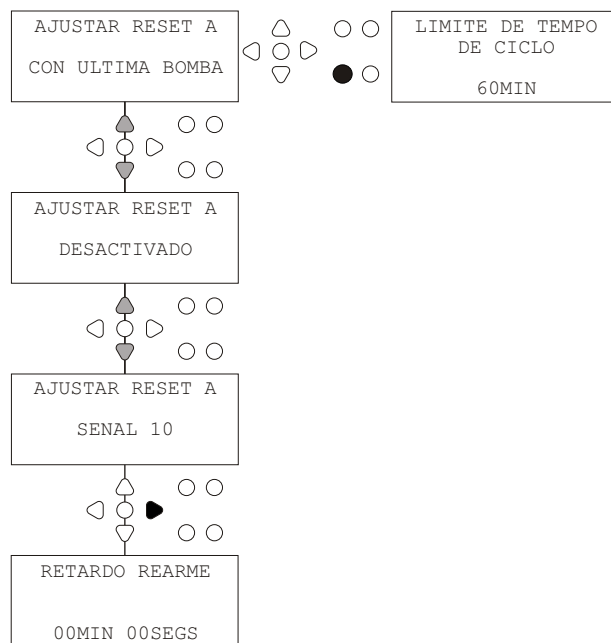
## ENTRADA 10

En el supuesto de que no se utilice suavizante, la señal del solenoide correspondiente al suavizante puede conectarse a la entrada 10.

De esta forma, el rearme del equipo tendrá lugar después de que la entrada 10 en los carriles A y B haya recibido una señal, aunque no se utilice suavizante.

### Ajuste:

Utilizar las teclas **RETROCEDER** y **AVANZAR** para seleccionar la condición deseada. Utilizar las teclas **ADELANTE/ACEPTAR** para confirmar la selección y pasar a la pantalla RETARDO DE REARME.



### Límite de tiempo de ciclo

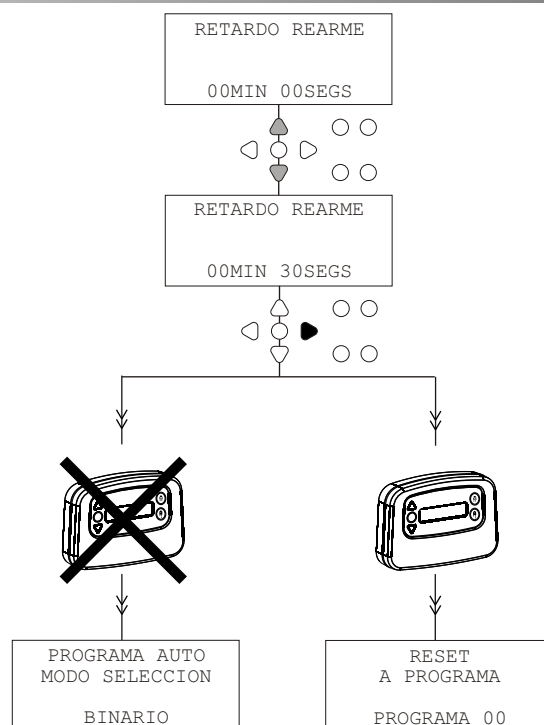
El sistema dispone de restablecimiento automático al cabo de una hora, que se activa cuando un programa ha sido seleccionado pero no se ha disparado al cabo de una hora. Este menú permite cambiar el periodo de una hora a otro intervalo ajustable de en 5 minutos, desde 5 hasta 995 minutos

# PROGRAMACIÓN - RETARDO DE REARME

RETARDO DE REARME permite al usuario programar el tiempo que habrá de transcurrir antes de que se lleve a cabo el rearme del equipo dejándolo preparado para el próximo lavado.

Utilizar las teclas **RETROCEDER** y **AVANZAR** para seleccionar el tiempo de retardo deseado.

Utilizar las teclas **ADELANTE/ACEPTAR** para confirmar la selección y pasar a la pantalla SELECCIÓN de PROGRAMA.



(Sin Selector de Programas (Con Selector de Programas  
vaya a página 26) (vaya a página 25)

El equipo de lavandería Brightlogic, con un Selector de Programas instalado, permitirá al usuario establecer las condiciones bajo las cuales el programa se rearmará.

Si se ha establecido un retardo de rearme, el programa se rearmará transcurrido este tiempo.

Esta condición establecerá, por defecto, el PROGRAMA 1, pero tiene 4 posibilidades:

## PROGRAMA 01

EL programa se rearmará al Programa 01. (por defecto)

## PROGRAMA 00

El programa se rearmará al programa 00. Este es un programa en blanco sin ajustes.

## CUALQUIER PROGRAMA

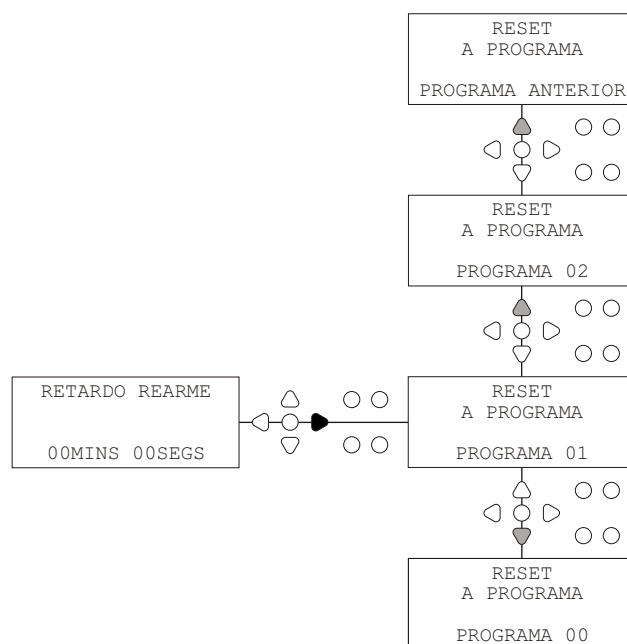
Se podrá rearmar a cualquier programa que tenga ajustes guardados.

## PROGRAMA PREVIO

Se rearmará al programa que se acaba de usar. (Ejemplo: Si se acaba de usar el programa 8 se rearmará a este programa.)

### **Ajuste:**

Utilice las flechas **ARRIBA** y **ABAJO** para seleccionar la condición de rearme requerida. Confirme su selección con la tecla **FWD/ACCEPT** y avance a la pantalla RESUMEN.



El Modo Selección Automática de Programa facilita la selección de programas sin necesidad del módulo Selector de Programa en lavadoras controladas por ordenador (lavadoras inteligentes). Se puede elegir entre un modo binario o un modo temporizado.

**Configuración:**

Utilice las teclas UP y DOWN para seleccionar los modos BINARY o TIMED. Pulse la tecla VER/IR A para confirmar su selección.

**MODO BINARY**

**Para activar la función:**

El MODO SELECCIÓN AUTOMÁTICA de PROGRAMA se activa automáticamente cuando la primera señal que llega al equipo (tras su rearme) se registra en la entrada 6.

Tras recibir la señal, la lavadora tiene el tiempo de configuración para indicar al equipo el número del programa que desea.

Esto se lleva a cabo por medio de impulsos a las entradas 1 a 5 y adopta el sistema binario:

- Entrada 1 = 1
- Entrada 2 = 2
- Entrada 3 = 4
- Entrada 4 = 8
- Entrada 5 = 16

(Cada señal debe estar presente durante el tiempo entero de aceptación de señal. Véase página 15)

**Ejemplo 1:**

Si el programa deseado es el 10, la lavadora deberá enviar señales a las entradas 2 y 4 antes de que transcurran el tiempo de configuración desde la recepción de señal en la entrada 6.

- Entrada 2 = 2
- Entrada 4 = 8

2 + 8 = 10, por lo que se seleccionará el programa 10.

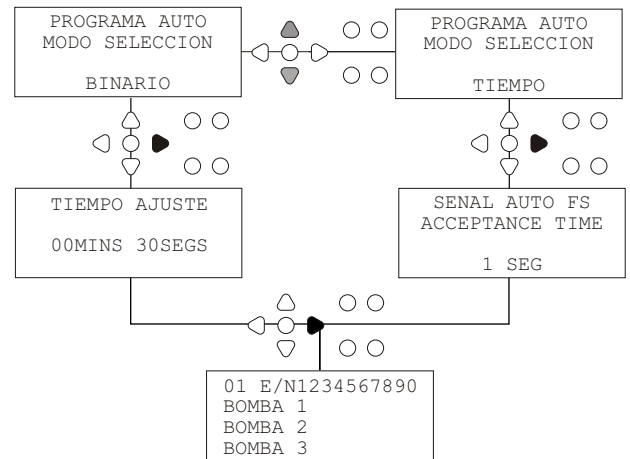
Una vez que ha concluido el tiempo de configuración, se visualizará en la parte superior derecha de la pantalla el número del programa seleccionado. A partir de entonces se podrán enviar señales a las entradas y las bombas se pondrán en marcha de forma normal en el programa seleccionado.

**Configuración:**

Utilice las teclas **RETROCEDER** y **AVANZAR** para modificar la cantidad de tiempo que requiere la configuración de las señales. Pulse la tecla **ADELANTE/ACEPTAR** para confirmar su selección y pasar a la pantalla SUMMARY.

**Note:**

*If a unit receives a combination of signals which is in excess of the maximum number of programs (e.g. input 4 + input 5 = 8 + 16 = 24) an error message will be shown on screen (see opposite) and the unit will default to program 01.*



```
00000 L10 01
*** **
```

ERROR SF AUTO  
PROG DESCONOCIDO

**Nota: Versión del software 1.61 en adelante**

Una señal recibida en la ENTRADA 6 restablecerá en primer lugar el sistema si el programa anterior no se ha completado. Entonces se empleará la misma señal:

**Modo programado:** para seleccionar el número de programa basado en la duración de la señal

**Modo binario:** para iniciar el tiempo de ajuste

## TIMED MODE

### Para activar la función:

El MODO SELECCIÓN AUTOMÁTICA de PROGRAMA se activa automáticamente cuando la primera señal que llega al equipo (tras su rearme) se registra en la entrada 6.

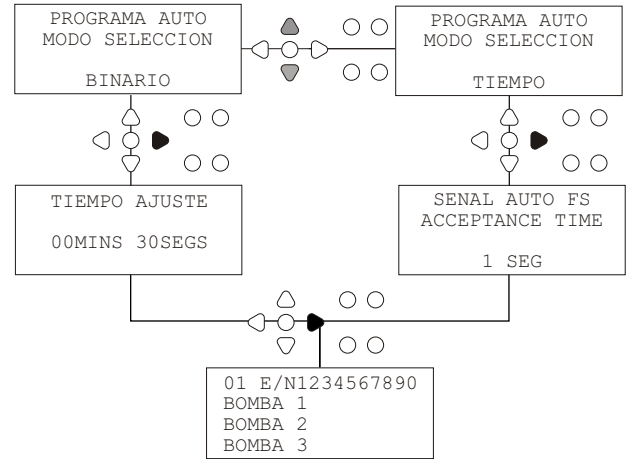
Tras recibir la señal para la entrada 6, la siguiente señal para la entrada 6 se temporizará a fin de determinar qué número de programa se necesita. De modo que, si la señal está activa durante 5 segundos, seleccionará el programa 5. El tiempo de aceptación se puede modificar de tal manera que si se configura en 2 segundos tenga que estar activo durante 10 segundos para seleccionar el programa 5.

Una vez que se ha quitado la señal, en la unidad aparecerá el número de programa seleccionado en la esquina superior derecha de la pantalla.

Entonces pueden señalarse las entradas, y las bombas funcionarán con normalidad en el programa seleccionado.

### Configuración:

Utilice las teclas **RETROCEDER** y **AVANZAR** para modificar el tiempo de aceptación. Pulse la tecla **ADELANTE/ACEPTAR** para confirmar su selección y pasar a la pantalla SUMMARY.



## PROGRAMACIÓN - PANTALLA RESUMEN

La pantalla de resumen muestra qué bombas se han asignado a cada entrada. (Recordar que una entrada puede tener varias bombas asignadas, y que el arranque de una bomba puede depender de varias entradas)

La pantalla muestra el número del programa actual en la esquina superior izquierda, las entradas 1-10 en la parte superior y las bombas en la parte inferior izquierda.

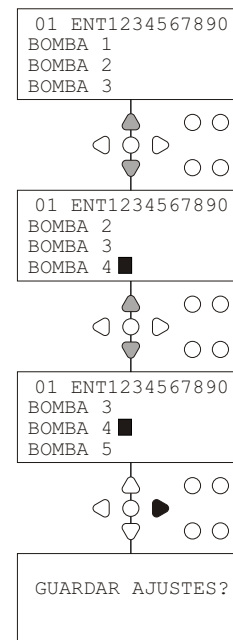
Utilizar las teclas **RETROCEDER** y **AVANZAR** para desplazarse por la pantalla de RESUMEN. Los cursores indican qué bombas se han asignado a cada entrada.

Utilizar la tecla **PROGRAMAR** para ver la pantalla de resumen de otros programas (fórmulas) configurados por el usuario.

Si los valores programados son correctos, pulsar la tecla **ADELANTE/ACEPTAR** para pasar a la pantalla GUARDAR CONFIGURACIÓN.

### Alternativamente:

Si la configuración no es correcta, utilizar la tecla **ATRÁS** para volver atrás y modificar los valores necesarios. O bien pulsar la tecla **VER/IR A** para volver a la pantalla de CONFIGURACIÓN (véase página 15).



# PROGRAMACIÓN - GUARDAR VALORES/SALIR DEL PROGRAMA

En la pantalla GUARDAR CONFIGURACIÓN, pulsar la tecla **ADELANTE/ACEPTAR** para confirmar y guardar todos los programas,

Aparecerá entonces el mensaje CONFIGURACIÓN GUARDADA durante unos segundos mientras el equipo reemplaza la configuración anterior.

El equipo retornará entonces a la modalidad de funcionamiento normal y mostrará la pantalla por defecto.

**Nota:**

*Si el equipo permanece en la modalidad de PROGRAMAR sin que se haya pulsado una tecla durante 30 minutos, procederá a guardar los cambios automáticamente antes de retornar a la modalidad de funcionamiento normal.*



# PROGRAMACIÓN - CREACIÓN DE PROGRAMAS ADICIONALES

Entrar en modo programación conforme a las instrucciones de la página 20.

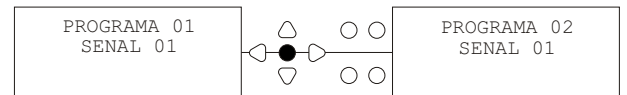
En la pantalla SELECCIÓN DE ENTRADAS, pulsar la tecla **PROGRAMA** para incrementar el número de programa. Introducir los parámetros de los programas adicionales de la forma expuesta anteriormente (véanse páginas 20 a 26).

**Nota:**

*Con el nuevo software BrightLogic ya no es necesario asignar programas por orden cronológico.*

**Ejemplo:**

Si el personal en la sala de lavado solamente utiliza dos programas de la lavadora, Programa 5 Extremadamente sucio y Programa 9 Delicado, el equipo Brightlogic puede ser configurado con solo estos dos programas, Programa 5 para ropa muy sucia y 9 para prendas delicadas.

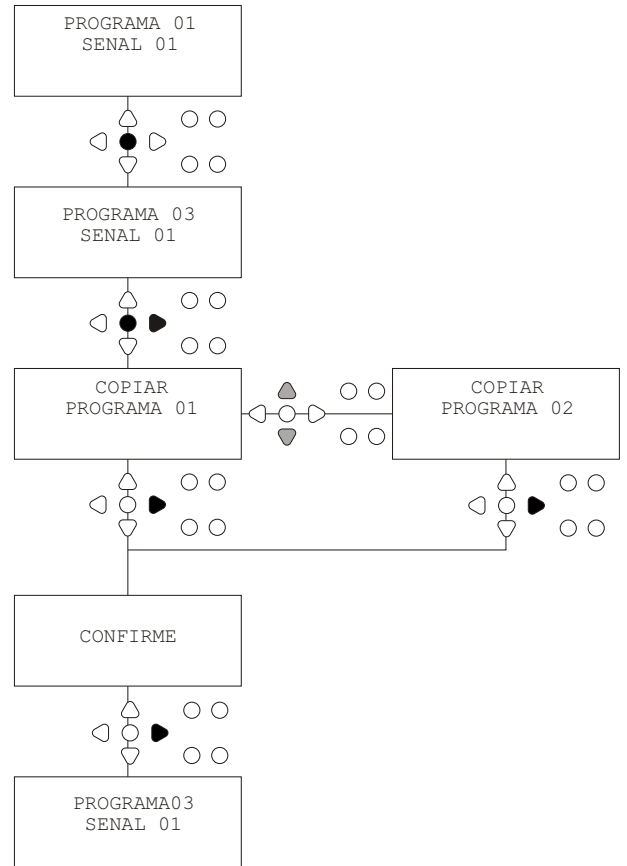


En la pantalla Selección de Entradas, utilizar la tecla **PROGRAMA** para modificar el número hasta llegar al del programa que se desea crear.

Para abrir la función **COPIAR PROGRAMA**, pulsar simultáneamente las teclas **ADELANTE/ACEPTAR** y **PROGRAMAR**.

Por medio de las teclas **RETROCEDER** y **AVANZAR**, seleccionar el número del programa que se desea copiar. Pulsar la tecla **ADELANTE/ACEPTAR** para copiar el programa indicado en pantalla.

Pulsar la tecla **ADELANTE/ACEPTAR** otra vez para confirmar. La información será entonces copiada y asignada al número de programa seleccionado.



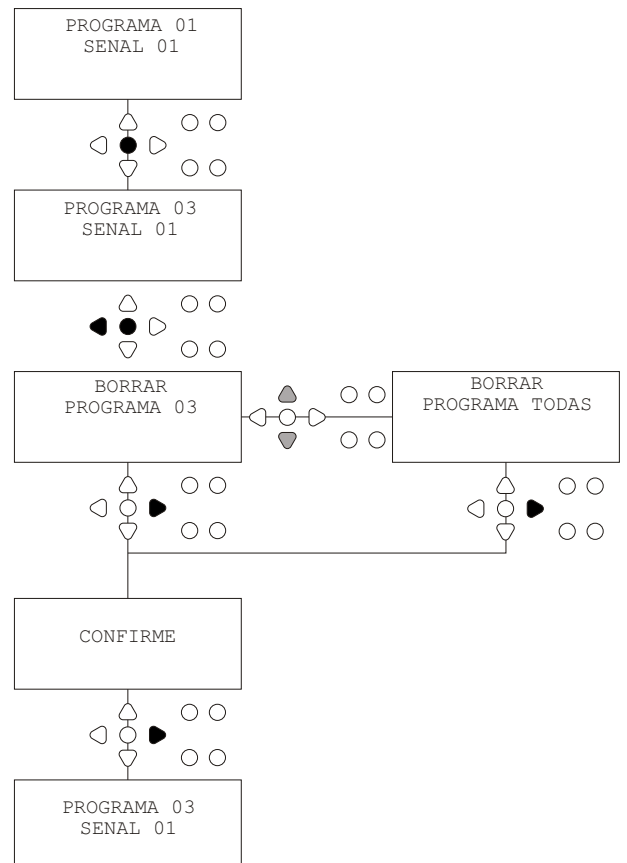
# PROGRAMACIÓN - BORRAR UN PROGRAMA

En la pantalla Selección de Entradas, pulsar la tecla **PROGRAMA** para incrementar el número de programa hasta llegar al que se desea eliminar.

Pulsar las teclas **ATRÁS** y **PROGRAMA** a la vez.

Por medio de las teclas **RETROCEDER** y **AVANZAR**, seleccionar la opción del caso según se desee eliminar el programa actual o TODOS los programas. Pulsar la tecla **ADELANTE/ACEPTAR**. A continuación habrá que CONFIRMAR la selección.

Pulsar la tecla **ADELANTE/ACEPTAR** otra vez para confirmar. Todas las bombas para el programa seleccionado quedarán desactivadas y el equipo retornará a la configuración por defecto.



# PROGRAMACIÓN - CONTADORES DE CICLOS Y TIEMPOS DE FUNCIONAMIENTO

La modalidad CONTADORES DE CICLOS permite al usuario visualizar el tiempo de funcionamiento y el número de ciclos ejecutados por cada bomba. También se podrá ver el número global de ciclos ejecutados por el equipo.

En cada pantalla se utilizan las teclas **RETROCEDER** y **AVANZAR** para alternar entre TIEMPO DE FUNCIONAMIENTO y CONTADOR DE CICLOS.

Todos los contadores pueden reponerse a cero uno por uno manteniendo pulsadas a la vez las teclas **RETROCEDER** y **AVANZAR**.

**Nota:**

Con la reposición a cero del contador "Total Ciclos", todos los contadores serán puestos a cero.

**Acceso:**

El acceso a la modalidad CONTADOR DE CICLOS se explica en la página 15.

En la pantalla CONTADOR DE CICLOS, pulsar la tecla **ADELANTE/ACEPTAR** una vez para ver la pantalla TOTAL CICLOS.

**TOTAL CICLOS** - número de ciclos ejecutados por un programa determinado.

La visualización predeterminada corresponde al programa. Se puede seleccionar otro programa pulsando la tecla **PROGRAMA**. Pulsar la tecla **ADELANTE/ACEPTAR** para visualizar TOTAL TIEMPO DE FUNCIONAMIENTO/CICLOS.

**TOTAL TIEMPO DE FUNCIONAMIENTO/CICLOS** - (ejecutados por cada bomba)

Utilizar las teclas **ADELANTE/ACEPTAR** para ver el contador de cada bomba uno detrás de otro. Cuando se hayan visto los totales de todas las bombas, pulsar la tecla **ADELANTE/ACEPTAR** para volver a la pantalla TIEMPO DE FUNCIONAMIENTO/CICLOS.

**TIEMPO DE FUNCIONAMIENTO/CICLOS** - (por programa)

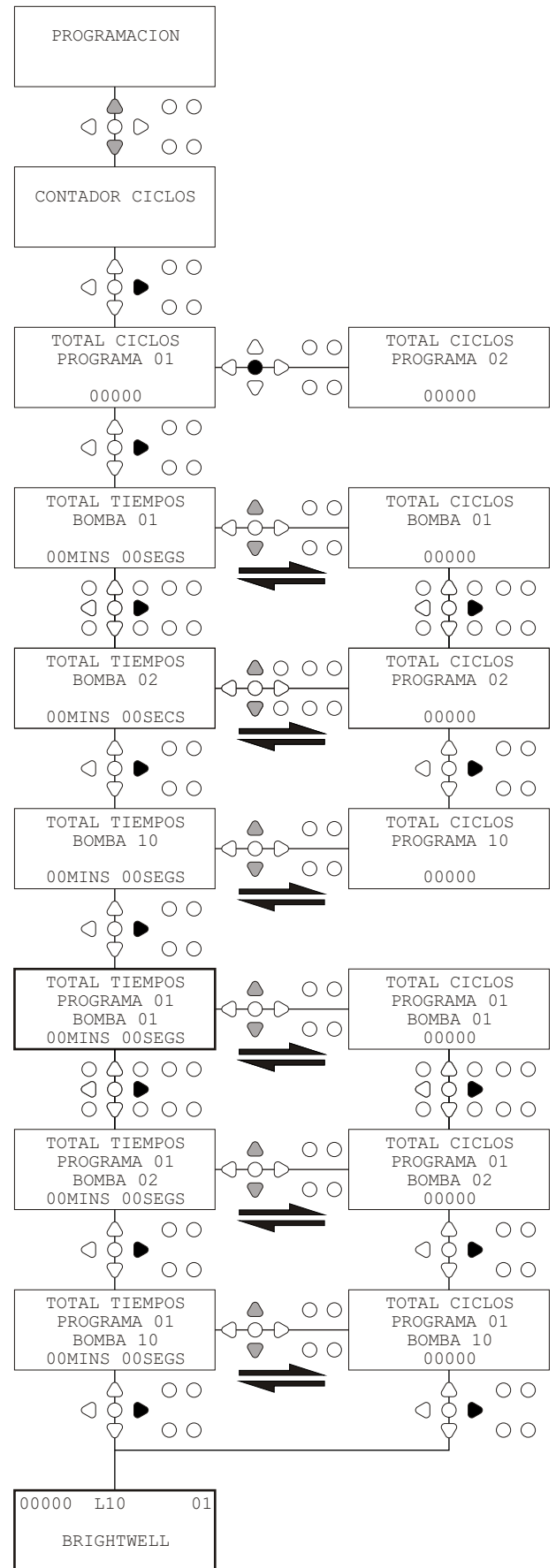
La pantalla mostrará los datos del programa seleccionado en la pantalla TOTAL CICLOS. Para ver los valores de otros programas, pulsar la tecla **PROGRAMA**. Pulsar la tecla **ADELANTE/ACEPTAR** para ver los valores de cada bomba uno detrás de otro. Cuando se hayan visto todos, pulsar la tecla **ADELANTE/ACEPTAR** para que el equipo vuelva a la modalidad de funcionamiento normal.

**Valores máximos de los contadores:**

- Ciclos = 50.000
- Tiempo de funcionamiento = 49.000 hrs. 59 Min
- Dosificación de producto = 50.000 litros  
= 50.000 fl/oz

**Nota:**

Si se ha programado Caudal en lugar de Velocidad de dosificación, se visualizará el CAUDAL TOTAL en lugar de TIEMPO DE FUNCIONAMIENTO.



El equipo Brightlogic estará siempre, por defecto, en la modalidad de funcionamiento "Normal".

Sin embargo, si la lavadora es "inteligente" (es decir, si está controlada por ordenador), puede ser recomendable utilizar la modalidad de RELÉ.

(En la página 3 se explican ambas modalidades de funcionamiento)

**Para acceder a la modalidad RELÉ:**

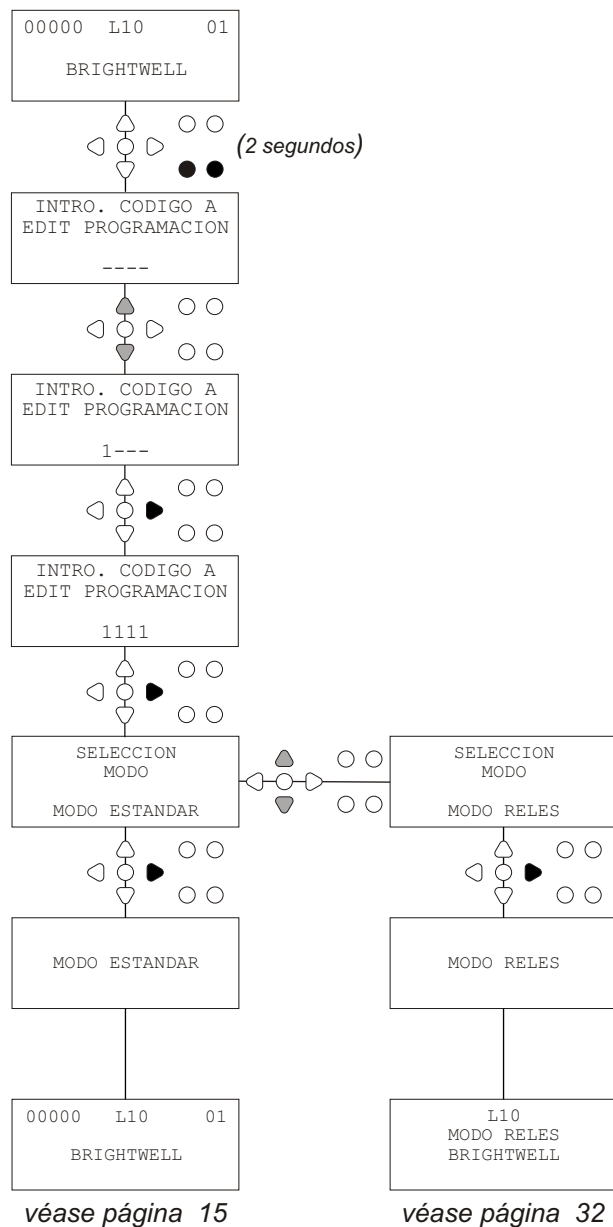
En la pantalla por defecto (véase ilustración) mantener pulsadas las teclas **TEST** y **VER/IRA** 2 segundos.

Introducir el código de cuatro cifras por medio de las teclas **RETROCEDER** y **AVANZAR** para seleccionar un número y la tecla **ADELANTE/ACEPTAR** para seguir adelante (como se ilustra en la página 15).

Utilizar las teclas **RETROCEDER** y **AVANZAR** para alternar entre las dos modalidades. Cuando aparezca la modalidad deseada, pulsar la tecla **ADELANTE/ACEPTAR** para confirmar la selección.

La modalidad seleccionada aparecerá unos instantes en pantalla, mientras el equipo cambia de modalidad.

El equipo pasará entonces a mostrar la pantalla por defecto correspondiente a la modalidad seleccionada (véase ilustración).





Para acceder al modo de programación introducir el código de seguridad de cuatro cifras (véase página 15).

Asignar las bombas a los colectores que se precisen (véase página 16). Pulsar la tecla ADELANTE/ACEPTAR para confirmar y pasar a la pantalla siguiente.

Si corresponde, programar Modalidad Válvula de Barrido y Tiempo de Barrido (véanse páginas 16 y 18). Pulsar la tecla ADELANTE/ACEPTAR para confirmar y pasar a la pantalla siguiente.

*El software BrightLogic permite al usuario programar el caudal de cada bomba dosificadora en lugar de la velocidad. En este caso los contadores indicarán la DOSIFICACIÓN TOTAL en lugar del TOTAL TIEMPOS.*

### Caudal:

Determinar y programar el caudal correspondiente a la bomba seleccionada y la fecha (véase página 19). Pulsar la tecla ADELANTE/ACEPTAR para confirmar y pasar a la pantalla TOTAL TIEMPOS de esa bomba.

### Velocidad de bomba:

Programar la velocidad necesaria para la bomba en pantalla (véase página 18). Pulsar la tecla ADELANTE/ACEPTAR para confirmar y pasar a la pantalla de TOTAL TIEMPOS de esa bomba.

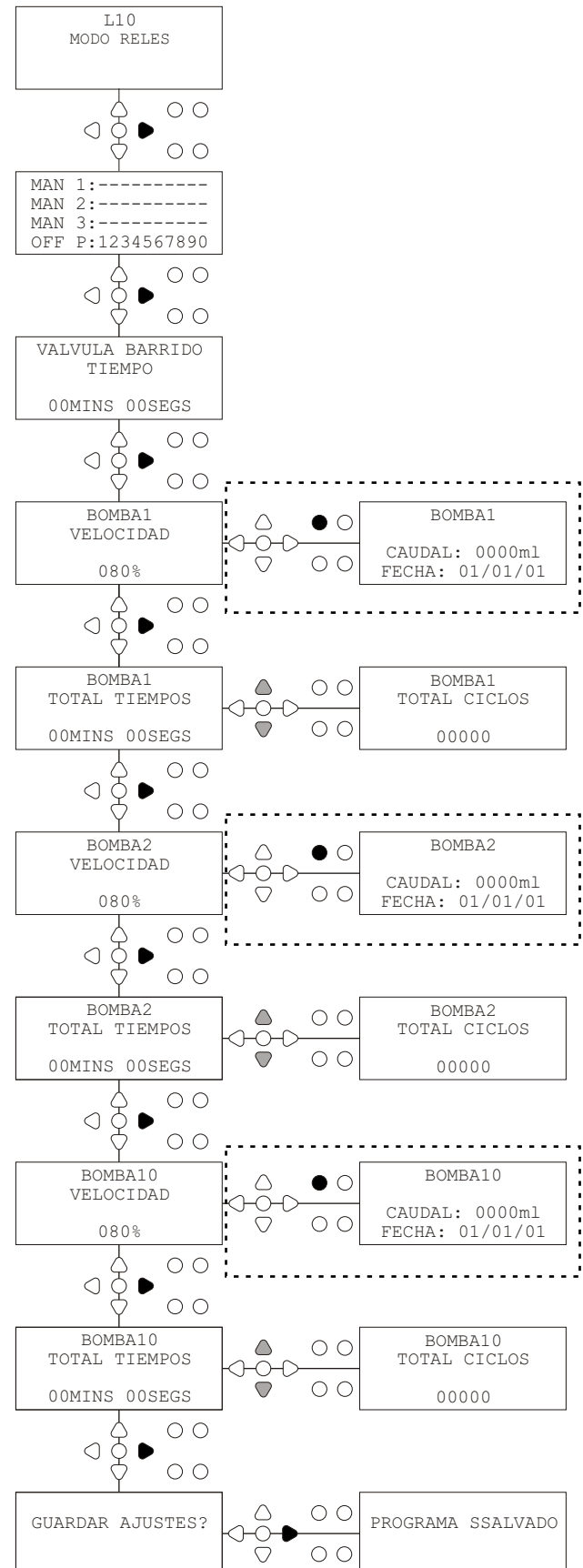
En la pantalla TOTAL TIEMPOS, pulsar la tecla RETROCEDER y AVANZAR para alternar entre TOTAL TIEMPOS (o DOSIFICACIÓN PRODUCTO si se ha programado el caudal), y TOTAL CICLOS. (Estos contadores pueden ponerse en cero pulsando las teclas RETROCEDER y AVANZAR a la vez)

Pulsar la tecla ADELANTE/ACEPTAR para confirmar y pasar a configurar la siguiente bomba.

Programar la velocidad de las siguientes bombas repitiendo la misma operación. Cuando todas las bombas estén programadas, aparecerá en pantalla el mensaje GUARDAR AJUSTES? Pulsar la tecla ADELANTE/ACEPTAR para confirmar y retornar al modo de funcionamiento normal del equipo.

### Alternativamente:

Si la configuración no es la deseada, utilizar la tecla ATRÁS para dar marcha atrás y cambiar los valores deseados.



## PROGRAMACIÓN - Acceso al modo niveles

Español

La unidad BrightLogic estará en modo de funcionamiento «Estándar» por defecto.

No obstante, si la máquina anfitrion es «inteligente» (por ejemplo, está controlada por ordenador), será preferible utilizar el modo relé.

(En la página 3 encontrará descripciones de todos los modos de funcionamiento de la unidad)

Para acceder al modo **NIVELES**:

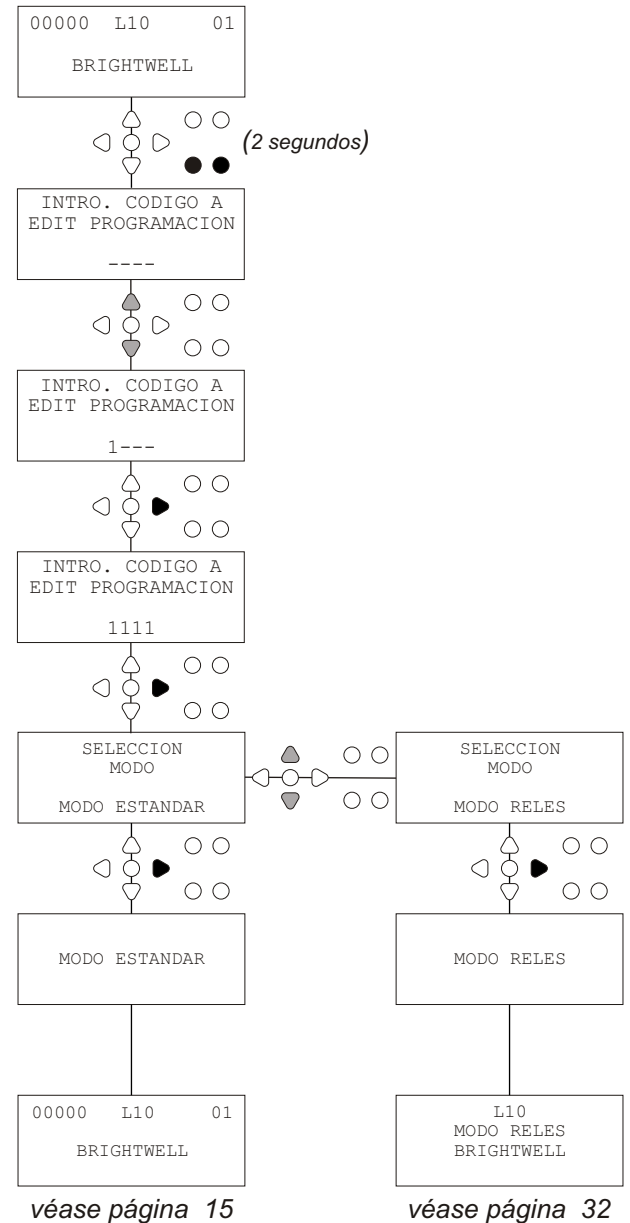
Desde la pantalla por defecto (véase al lado), mantenga pulsada la tecla **TEST** y, a continuación, pulse las teclas **VER/SALTAR (SEE/JUMP)** durante 2 segundos.

Introduzca el código de acceso de cuatro dígitos correcto utilizando las teclas **ARRIBA** y **ABAJO** para seleccionar un número y la tecla **AVANZAR/ACEPTAR (FWD/ACCEPT)** para continuar (como se muestra en la página 15). Utilice las teclas **ARRIBA** y **ABAJO** para cambiar entre los dos modos de funcionamiento.

Una vez se muestre el modo de funcionamiento necesario, pulse la tecla **AVANZAR/ACEPTAR** para confirmar la selección.

El modo seleccionado se mostrará brevemente en pantalla mientras la unidad cambia de modo de funcionamiento.

A continuación, la unidad volverá a la pantalla por defecto del modo seleccionado (véase al lado).



**\*Para la programación de los niveles consulte la PÁGINA 15**

En la pantalla por defecto pulsar la tecla **ADELANTE/ACEPTAR**.

Introducir el código de acceso de cuatro cifras utilizando las teclas **RETROCEDER** y **AVANZAR** para seleccionarlo y **ADELANTE/ACEPTAR** para seguir adelante/confirmar la selección.

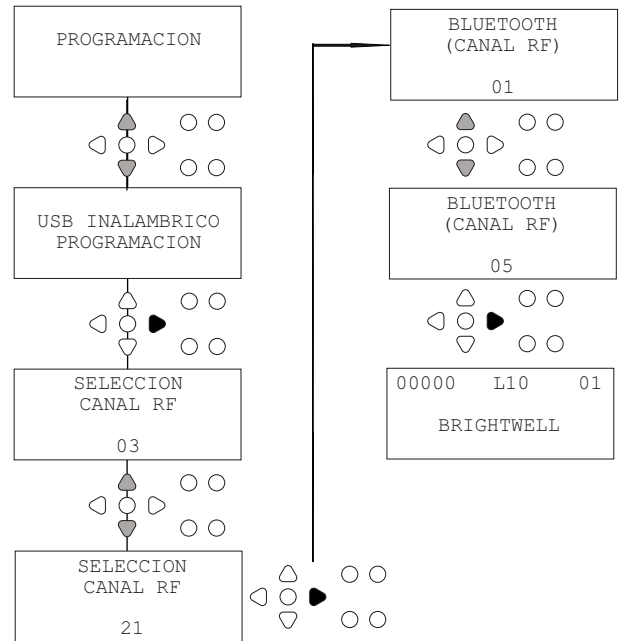
Pulse las flechas ARRIBA Y ABAJO para seleccionar la opción de "Ajustes USB inalámbrico", y pulse FWD/ACCEPT para aceptar y avanzar a la siguiente pantalla.

Con las teclas de las flechas seleccione el canal RF que desee y pulse FWD/ACCEPT para aceptar y volver a la pantalla por defecto.

Nota: Si hay mas de un equipo en la proximidad deberá programar para cada uno de ellos un canal RF diferente. Esto evitará que los ajustes se graben en el equipo equivocado.

Si se conecta una unidad Bluetooth a la salida de un puerto RS232 del circuito integrado, aparecerá el menú de selección del canal Bluetooth tras el canal de RF. El canal por defecto es el 01

Para mayor información sobre los ajustes e instalación del USB inalámbrico vea el manual de instrucciones B989



## CEBADO DE BOMBAS - DESDE EL EQUIPO

Para cebar las bombas utilizando el teclado, pulsar la tecla **CEBAR** para visualizar la pantalla Cebado de Bombas.

Utilizar las teclas **RETROCEDER** y **AVANZAR** para seleccionar la bomba que se desea cebar.

Mantener pulsada la tecla **PROGRAMA** para cebar la bomba seleccionada. Utilizar las teclas **RETROCEDER** y **AVANZAR** para seleccionar la próxima bomba a cebar, y repetir la operación expuesta.

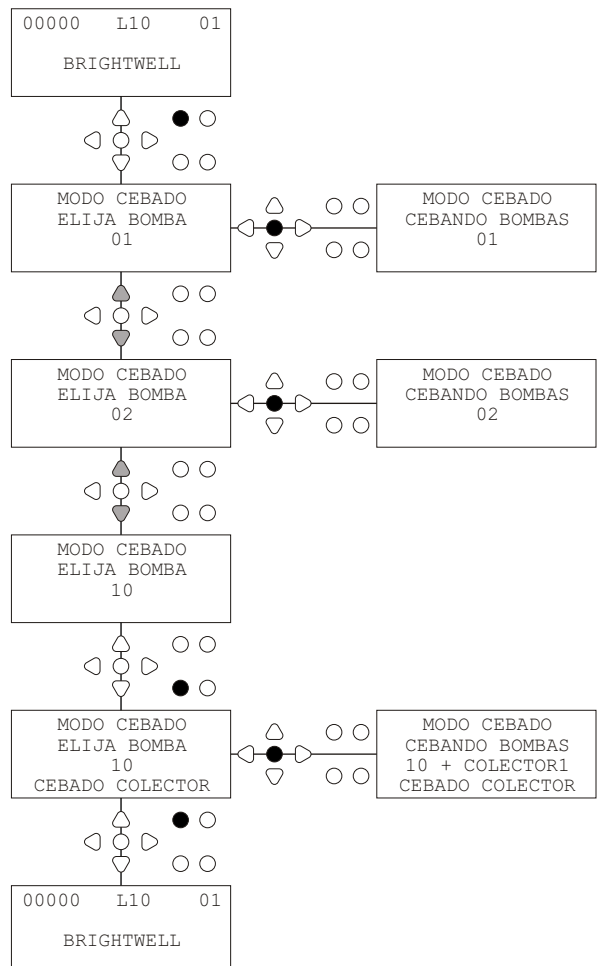
Cuando todas las bombas estén cebadas, pulsar la tecla **CEBADO** para que el equipo retorne al modo normal de funcionamiento. (El equipo retornará a esa modalidad si transcurren 10 segundos sin que se haya pulsado una tecla)

### Alternativamente:

En la eventualidad de que las bombas estén conectadas a un colector, es posible que esté activada la función CEBADO COLECTOR. En la pantalla de CEBADO, pulsar la tecla **TEST** una vez. Aparecerá entonces la frase "CEBADO COLECTOR" (válvula de barrido activada) y la válvula en cuestión se abrirá junto con la bomba. (De lo contrario, mantener pulsada la tecla **TEST** 2 segundos para abrir todas las válvulas de barrido separadamente de las bombas)

### Nota:

Esta función puede ser desactivada en MODO TEST (véase página 35).

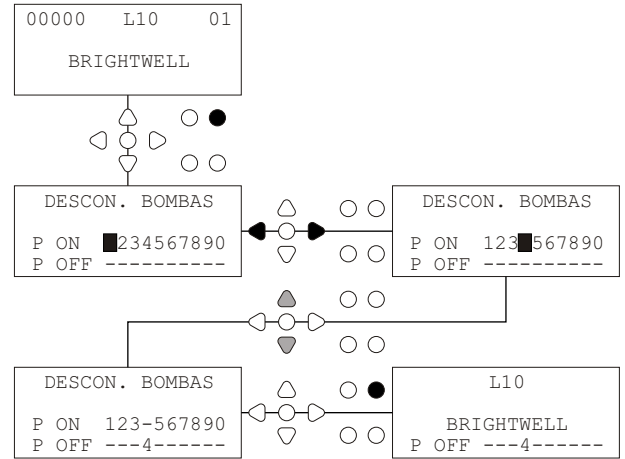


Es posible desconectar todas las bombas por medio del teclado. Para ello se pulsa la tecla **PARO DE BOMBAS** para visualizar la pantalla MODO PARO DE BOMBAS.

Utilizar las teclas **ADELANTE/ACEPTAR** y **ATRÁS** para seleccionar la bomba que se desea activar/desactivar. Utilizar las teclas **RETROCEDER/AVANZAR** para poner el cursor de las bombas en la línea "ON" u "OFF".

Pulsar la tecla **PARO DE BOMBAS** para retornar a la pantalla principal. (El equipo retorna automáticamente a funcionamiento normal cuando hayan transcurrido 10 segundos sin que se haya presionado una tecla)  
Un indicador intermitente en la parte inferior de la pantalla principal avisa de qué bombas están desactivadas.

**Nota:**  
Esta función puede desactivarse en MODO TEST (véase página 35).



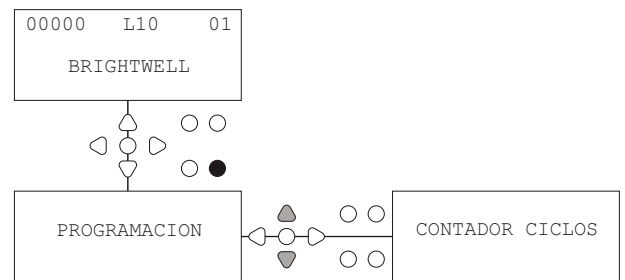
## MODO VER

Si se desea ver los Datos del Programa y del Contador de Ciclos sin modificar los valores existentes, podrá hacerlo a través de la MODO VER.

En la pantalla principal, pulsar la tecla **VER/IR A** para entrar en MODO VER. Utilizar las teclas **ADELANTE/ACEPTAR** y **VER/IR A** para hacer avanzar o retroceder la pantalla, igual que en la MODO PROGRAMAR.

Solamente aparecerán los valores de las bombas ACTIVADAS.

**Nota:**  
Esta función se puede desactivar en la pantalla de MODO TEST (véase página 35).



Con el fin de comprobar que todas las entradas pertinentes estén recibiendo señales (y también para comprobar qué entradas están recibiendo señales múltiples) el software Brightlogic ofrece la pantalla TEST DE SEÑALES.

**Para entrar:**

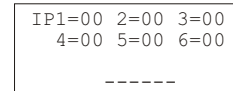
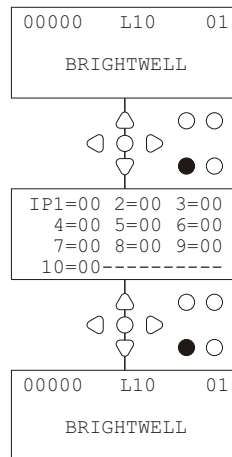
En la pantalla principal, pulsar la tecla **TEST**.

La pantalla muestra un contador numérico por cada entrada, indicando el número de señales que ha aceptado cada una (es decir, las señales que han estado presentes como mínimo durante el tiempo de aceptación de señal) hasta el pulso programado, es decir, si el número de pulsos seleccionado es 01, la primera señal se tomará en cuenta y las demás se pasarán por alto hasta que se rearme el equipo. Si el contador de señales se ha programado para que registre "TODOS", se contará cada señal recibida.

Todos los contadores retornarán a cero tras el rearme ("reset") del equipo (véase página 24).

La pantalla muestra asimismo la recepción de señales en "tiempo real" por medio de 10 cursores (6 en las unidades de 1 a 6 bombas) en la parte inferior de la pantalla que se iluminarán cuando se detecte la presencia de una señal. Con ello se evita la necesidad de que el técnico tenga que valerse de un voltímetro para verificar cada entrada.

Para volver a la pantalla principal, pulsar la tecla **TEST** otra vez.



## NÚMERO DE SERIE / SOFTWARE

A fin de ver el número de serie del equipo, junto con el número de versión del software Brightlogic y canal RF:

En la pantalla principal, pulsar la tecla **RETROCEDER** o **AVANZAR**.

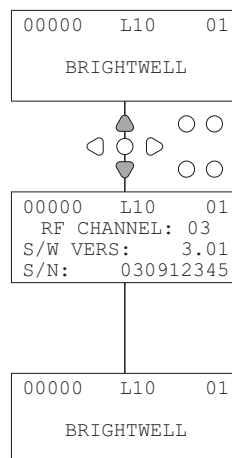
La pantalla mostrará:

Canal RF (canal seleccionado)

S/W VERS: (número de versión del software)

S/N: (número de serie de el equipo)

El equipo retornará a la pantalla principal cuando hayan transcurrido 5 segundos.



# TEST MODE - (INCL. DISABLING PUMP STOP & PRIME)

Para acceder al MODO TEST, desconectar el equipo de la red en primer lugar. A continuación mantener pulsada la tecla **TEST** y volver a conectar el equipo a la red. Una vez encendida el equipo, estará en MODO TEST.

## Para verificar que el teclado esté funcionando bien:

Pulsar por turno cada botón y su función aparecerá en la pantalla, indicando que la tecla funciona bien. (Cada tecla funcionará de manera normal si se la mantiene presionada dos segundos)

## Para verificar que el equipo esté funcionando como es debido:

Mantener pulsada la tecla **TEST** durante 2 segundos para que aparezca la pantalla CONTADOR DE PULSOS/SEÑALES. A continuación se podrán enviar señales a las entradas, visualizándose la confirmación en pantalla. Si la señal está presente más de un segundo, la bomba se pondrá en marcha por dos segundos y el contador de pulsos registrará un pulso más.

## Para desactivar el modo PARO DE BOMBAS:

En MODO TEST, pulsar la tecla **ADELANTE/ACEPTAR** 2 segundos.  
Introducir el código de acceso de seguridad como de costumbre.  
Aparecerá la pantalla PARO ACTIVACIÓN DE BOMBA.

En la pantalla PARO DE BOMBAS - DESACTIVAR BOMBA, utilizar las teclas **RETROCEDER/AVANZAR** para ACTIVAR o DESACTIVAR la modalidad Paro de Bombas.  
Pulsar la tecla **ADELANTE/ACEPTAR** para confirmar la selección y pasar a la pantalla de CEBADO DESACTIVACIÓN DE BOMBA.

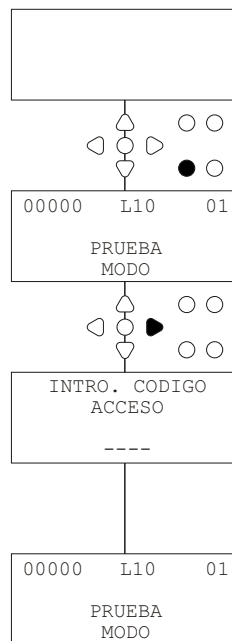
## Para desactivar el modo CEBADO:

En la pantalla CEBADO - DESACTIVAR, utilizar las teclas **RETROCEDER/AVANZAR** para ACTIVAR o DESACTIVAR el modo cebado.  
Pulsar la tecla **ADELANTE/ACEPTAR** para confirmar la selección y pasar a la pantalla MODO TEST - DESACTIVAR.

## Para desactivar el modo VER:

En la pantalla MODO VER - DESACTIVAR, utilizar las teclas **RETROCEDER/AVANZAR** para ACTIVAR o DESACTIVAR la modo ver.  
Pulsar la tecla **ADELANTE/ACEPTAR** para confirmar la selección y volver a la pantalla MODO TEST.

Para salir de MODO TEST, desconectar el equipo de la red y a continuación volver a conectarlo normalmente.



**Aceptación de señal** - Tiempo durante el cual una señal debe estar presente en una Entrada para que sea aceptada.

**Válvula de barrido** - Salida de 24 V CC para controlar un colector de barrido (36 W, máximo). Esta salida está activada mientras una bomba cualquiera esté en marcha.

**Tiempo de Retardo** - Intervalo que media entre la aceptación de una señal y la puesta en marcha de la bomba; regulable.

**Velocidad** - Rotación de cada bomba; regulable.

**Caudal** - La cantidad de producto suministrado por unidad de tiempo. Se expresa en ml/min.

**Tiempo de funcionamiento** - Periodo durante el cual una bomba está en marcha.

**Dosis** - Volumen de producto por bomba que se introduce en un ciclo de lavado.

**Pulso** - Número de señal al que obedece una bomba. El contador de pulsos retorna a cero tras el rearme del equipo.

**Retardo de rearme** - Intervalo regulable que media entre el fin de un ciclo de lavado y el rearme del dispensador. El Retardo de Rearme se aplica tras el funcionamiento de la última bomba (es decir la bomba 8 en una unidad de 8 bombas).

**Relé** - Modalidad de funcionamiento según la cual las bombas funcionan como si estuvieran controladas directamente por las señales de entrada.

**Paro de seguridad** - Entrada del sensor de agua para detectar la falta de agua en un colector.

**Interruptor de lavadora** - Salida que permite interrumpir el ciclo de las lavadoras por medio de un relé.

**Contadores de ciclos** - Registra el número de ciclos ejecutados y tiempo que una bomba ha estado en marcha en cada programa.

**Cebado** - Pone en marcha la bomba para que se llenen los tubos de aspiración e impulsión.

**Paro de bombas** - Desconecta las bombas en caso de fallos y también para evitar que se pongan en marcha durante operaciones de mantenimiento.

SUPPLY	MODEL	MAX	SUPPLY	MODEL	MAX	SUPPLY	MODEL	MAX
WL2	2 PUMP	31.2W	WH1	1 PUMP HF	31.2W	WHD1	1 PUMP MEM	31.2W
WL4	4 PUMP	31.2W	WH2	2 PUMP HF	51.2W	WHD2	2 PUMP MEM	51.2W
WL6	6 PUMP	51.2W	WH4	4 PUMP HF	91.2W	WHD4	4 PUMP MEM	91.2W
WL8	8 PUMP	71.2W	WH6	6 PUMP HF	111.2W	WHD6	6 PUMP MEM	111.2W
WL10	10 PUMP	91.2W	WH8	8 PUMP HF	131.2W	WHD8	8 PUMP MEM	131.2W

**Salida** *Válvula de descarga* 24V DC, 1.25A (30W) MAX.  
*Avisador/Lámpara* 24V DC, 500mA (10W) MAX.

**Fusibles** Reponible 0.55A

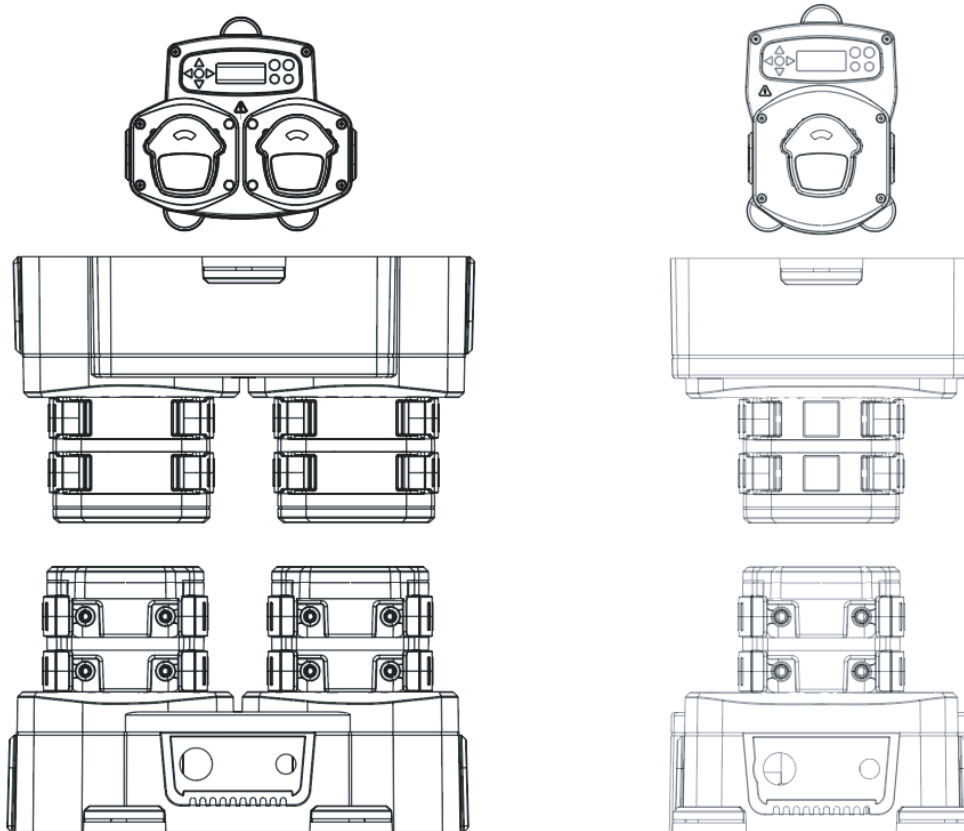
**Motor** Sin escobillas - 24V DC, 600mA

**Bomba** 6.4mm 100% Silicone = 350ml/min / 30% = 102ml/min  
 (Caudal cuando se usa agua)

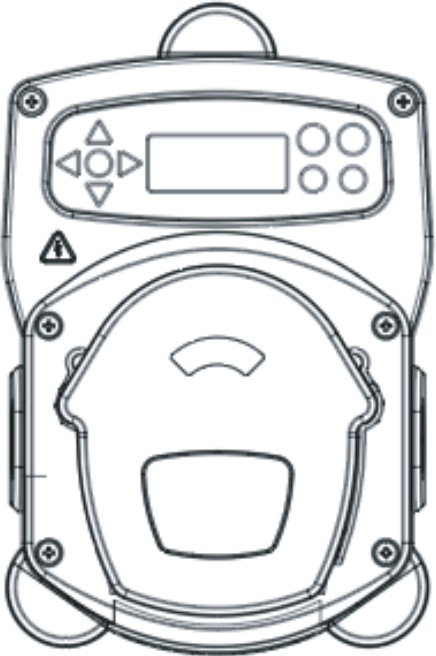
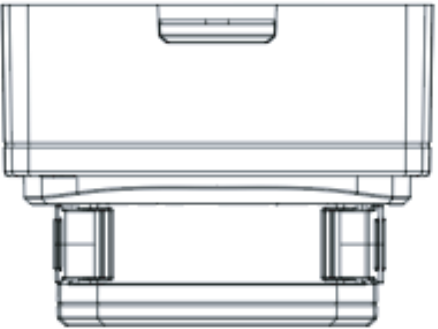
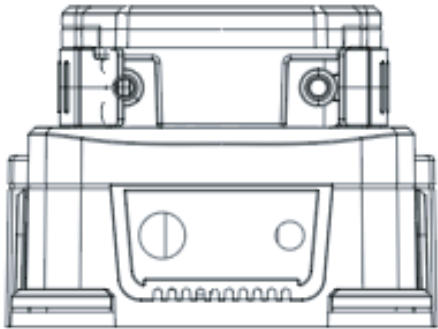
**Carcasa** GFPP - IP44

**Peso (aprox.)** Logic L2 - 2.1Kg L4 - 2.3kg L6 - 3.4kg  
 L8 - 4.5kg L10 - 5.6kg

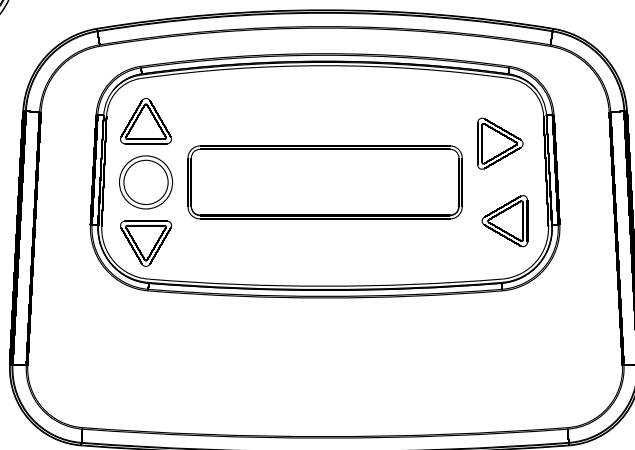
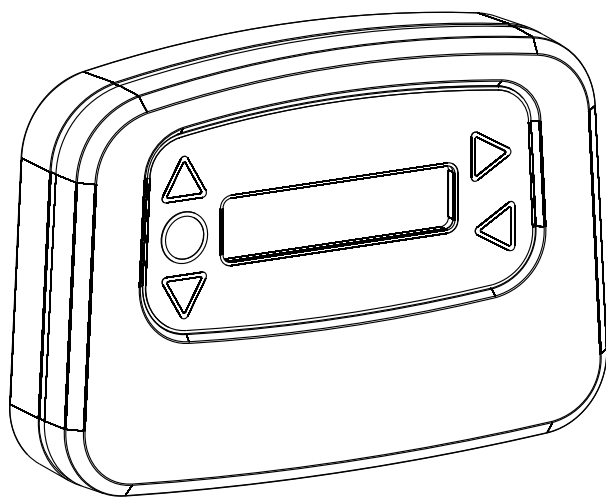
- IEC 60335-1:2010+A2:2016 ● IEC 60335-1:2010+A2:2016 ● EN 62311:2008 ● EN 61000-3-2:2019 ● EN 61000-3-3:2013+A1:2019
- EN 61000-6-1:2019 ● EN 61000-6-3:2007+A1:2011 ● ETSI EN 301 489-1 V2.2.3 ● ETSI EN 301 489-17 V3.2.4

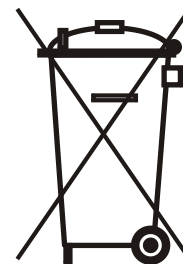






<b>Alimentación</b>	<i>Tensión</i>	24V DC (suministrado por la fuente)
<b>Visualizador</b>		16 x 2 Visualizador LCD
<b>Carcasa</b>		GFPP
<b>Peso (aprox.)</b>		Módulo - 0.3kg (cable incluido)
<b>Cable</b>		Longitud cable de 6 hilos = 10 metros





**GB** **Environment protection first !**  
Your appliance contains valuable materials which can be recovered or recycled.

**IRL**  
Leave it at a local civic waste collection point.

**F** **Participons à la protection de L'environnement**  
Votre appareil contient de nombreux matériaux valorisables ou recyclables.

Confiez celui-ci dans un point de collecte ou à défaut dans un centre service agréé pour que son traitement soit effectué.

**D** **Schützen Sie die Umwelt !**  
Ihr Gerät enthält mehrere unterschiedliche, wiederverwertbare Wertstoffe.

**A**  
Bitte geben Sie Ihr Gerät zum Entsorgen nicht in den Hausmüll, sondern bringen Sie es zu einer speziellen Entsorgungsstelle für Elektrokleingeräte (Wertstoffhof).

**E** **ii Participe en la conservación del medio ambiente !!**  
Su electrodoméstico contiene materiales recuperables y/o reciclables.

Entréguelo al final de su vida útil, en un Centro de Recogida Especifico o en uno de nuestros Servicios Oficiales Post Venta donde será tratado de forma adecuada.

**I** **Partecipiamo alla protezione dell'ambiente**  
Il vostro apparecchio è composto da diversi materiali che possono essere riciclati.

Lasciatelo in un punto di raccolta o presso un Centro Assistenza Autorizzato.

**NL** **Wees vriendelijk voor het milieu !**  
i Uw apparaat bevat materialen die geschikt zijn voor hergebruik.

Lever het in bij het milieustation in uw gemeente of bij onze technische dienst.

**PL** **Bierzmy czynny udział w ochronie środowiska !**  
Twoje urządzenie jest zbudowane z materiałów, które mogą być poddane ponownemu przetwarzaniu lub recyklingowi.

W tym celu należy je dostarczyć do wyznaczonego punktu zbiórki.

**CZ** **Podílejme se na ochrane životního prostředí !**  
Váš přístroj obsahuje čtené zhodnotitelné nebo recyklovatelné materiály.

Sveďte jej sbernému místu nebo, neexistuje-li, smluvnímu servisnímu středisku, kde a nim bude naloženo odpovídajícím způsobem.



### Garantía

Los dispensadores Brightwell están garantizados por un plazo de dos años a partir de la fecha de compra contra defectos de materiales y mano de obra defectuosa. Los tubos peristálticos no están garantizados.

### Compatibilidad de productos

Ofrecemos información en materia de compatibilidad de productos. No obstante, los defectos a causa de incompatibilidad de productos no están cubiertos por la garantía.

### Seguridad ante todo

Para el uso de productos, observar siempre las instrucciones del fabricante en materia de sanidad e higiene.

### Datos técnicos y de diseño

Los datos técnicos que aparecen en este catálogo son susceptibles de modificación sin previo aviso.

#### **BRIGHTWELL DISPENSERS LTD**

Unit 1, Rich Industrial Estate, Avis Way, Newhaven, East Sussex, BN9 ODU, UK

**T** +44 (0)1273 513 566 **F** +44 (0)1273 516 134 **E** sales@brightwell.co.uk **W** brightwell.co.uk

VAT No: GB 100 1998 47. Company registration No: 0661996. Registered in England.

**Brightwell Dispensers Ltd is a Bright-Tech Investments Ltd Company**

Para acceder al modo de programación introducir el código de seguridad de cuatro cifras (véase página 15).

Asignar las bombas a los colectores que se precisen (véase página 16). Pulsar la tecla ADELANTE/ACEPTAR para confirmar y pasar a la pantalla siguiente.

Si corresponde, programar Modalidad Válvula de Barrido y Tiempo de Barrido (véanse páginas 16 y 18). Pulsar la tecla ADELANTE/ACEPTAR para confirmar y pasar a la pantalla siguiente.

*El software BrightLogic permite al usuario programar el caudal de cada bomba dosificadora en lugar de la velocidad. En este caso los contadores indicarán la DOSIFICACIÓN TOTAL en lugar del TOTAL TIEMPOS.*

### Caudal:

Determinar y programar el caudal correspondiente a la bomba seleccionada y la fecha (véase página 19). Pulsar la tecla ADELANTE/ACEPTAR para confirmar y pasar a la pantalla TOTAL TIEMPOS de esa bomba.

### Velocidad de bomba:

Programar la velocidad necesaria para la bomba en pantalla (véase página 18). Pulsar la tecla ADELANTE/ACEPTAR para confirmar y pasar a la pantalla de TOTAL TIEMPOS de esa bomba.

En la pantalla TOTAL TIEMPOS, pulsar la tecla RETROCEDER y AVANZAR para alternar entre TOTAL TIEMPOS (o DOSIFICACIÓN PRODUCTO si se ha programado el caudal), y TOTAL CICLOS. (Estos contadores pueden ponerse en cero pulsando las teclas RETROCEDER y AVANZAR a la vez)

Pulsar la tecla ADELANTE/ACEPTAR para confirmar y pasar a configurar la siguiente bomba.

Programar la velocidad de las siguientes bombas repitiendo la misma operación. Cuando todas las bombas estén programadas, aparecerá en pantalla el mensaje GUARDAR AJUSTES? Pulsar la tecla ADELANTE/ACEPTAR para confirmar y retornar al modo de funcionamiento normal del equipo.

### Alternativamente:

Si la configuración no es la deseada, utilizar la tecla ATRÁS para dar marcha atrás y cambiar los valores deseados.

